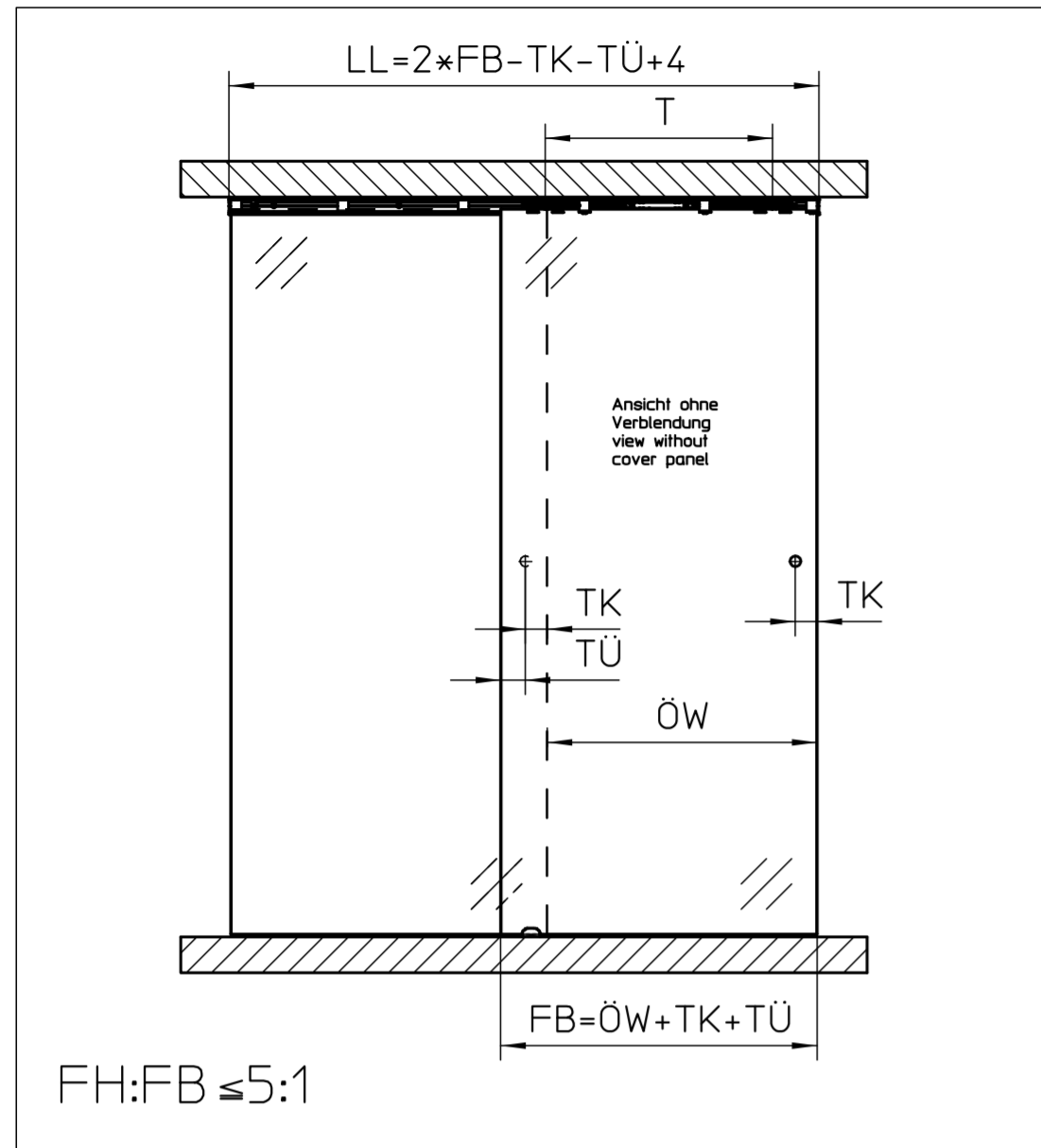
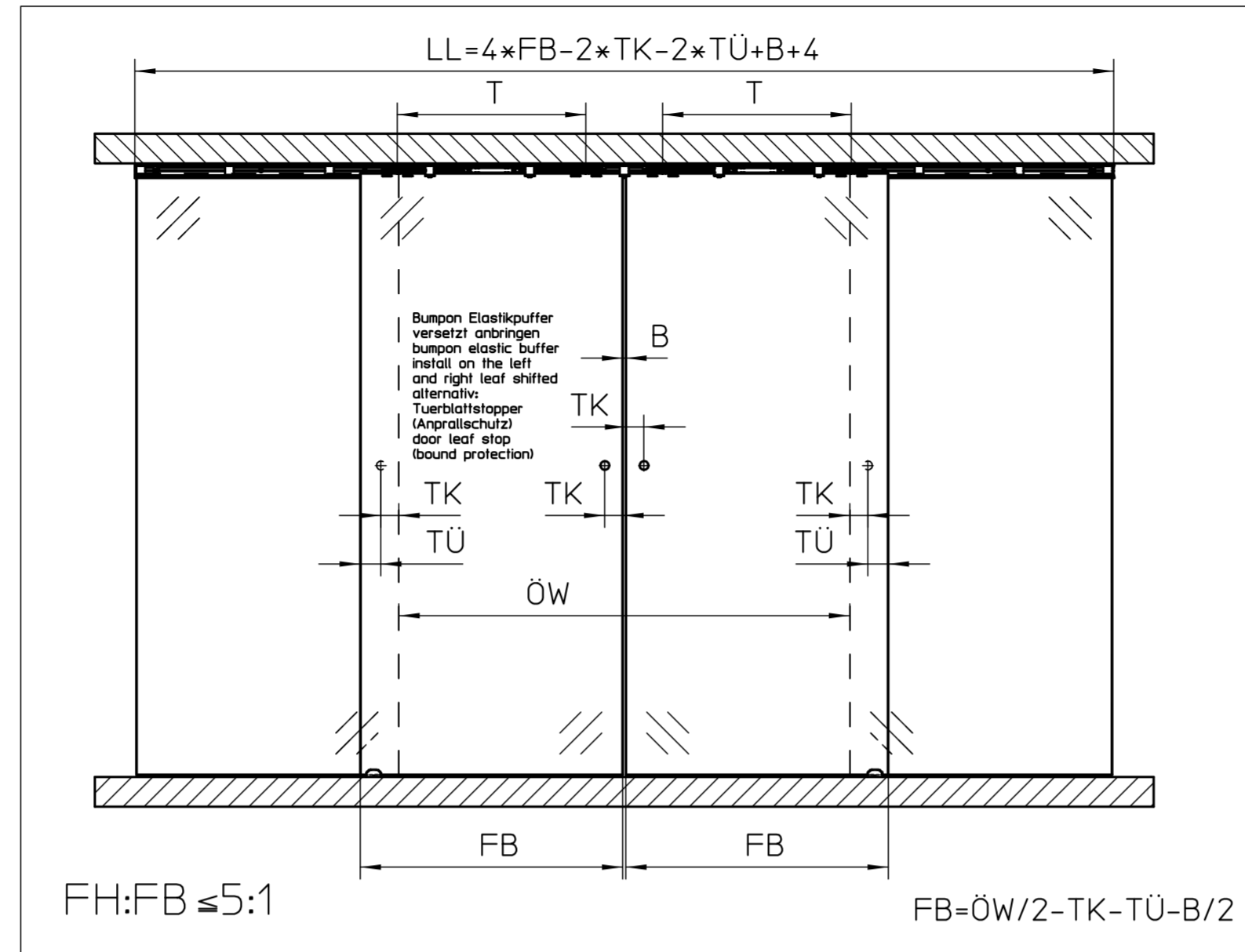


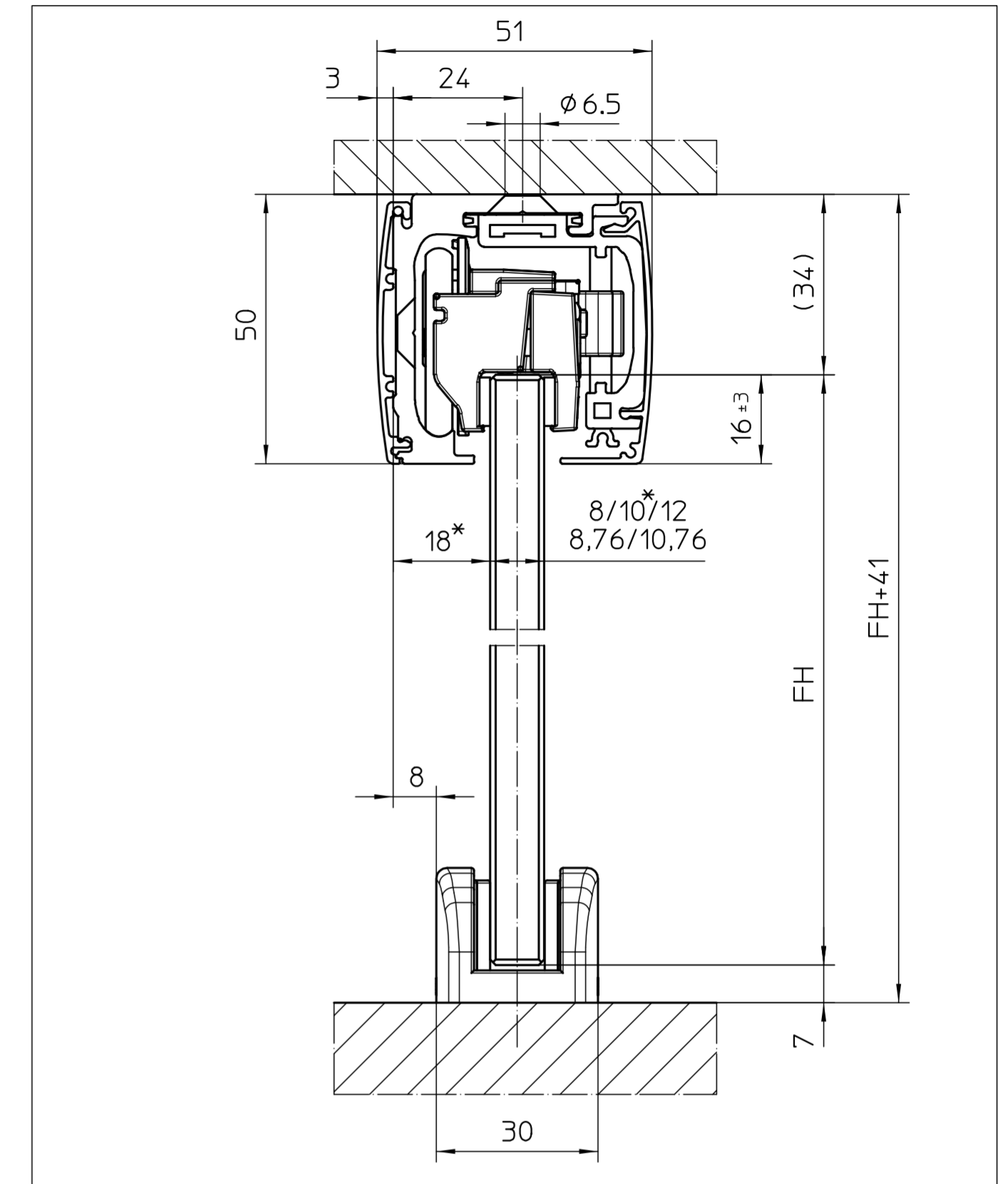
Einflügeliger Einbau
single leaf installation



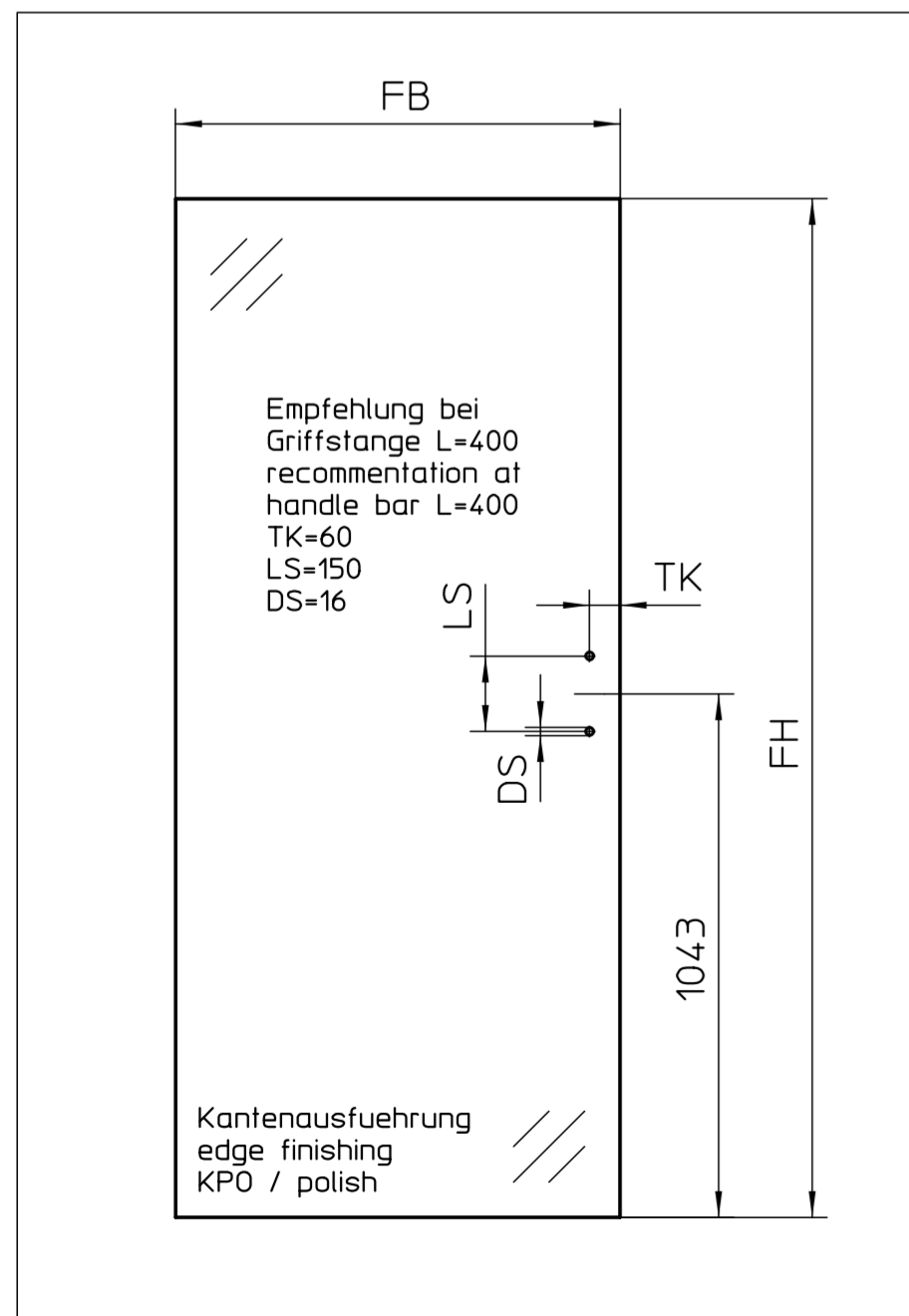
Zweiflügeliger Einbau
double leaf installation



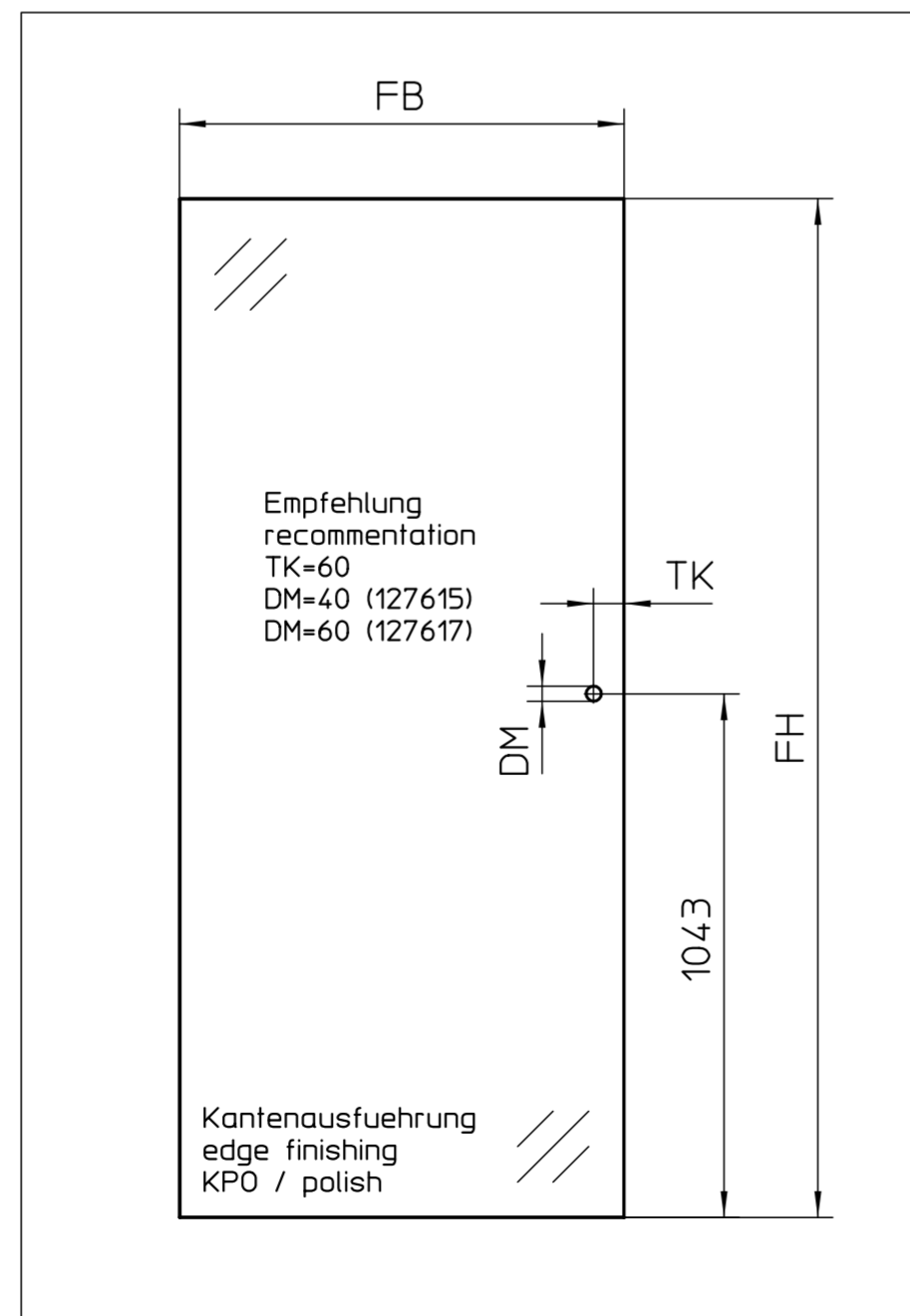
Schnittzeichnung
cross-section drawing



Flügelbearbeitung Stangenriff
leaf preparation handle bar



Flügelbearbeitung Muschelriff
leaf preparation flush pull



Legende
legend

- GH = Gesamthöhe / total height
- LB = Lichte Breite / clear width
- FB = Flügelbreite / leaf width
- FH = Flügelhöhe / leaf height
- FS = Flügelstärke / leaf thickness
- LL = Laufschiene / track length
- $\overset{\circ}{O}W$ = Öffnungsweite / opening width
- TÜ = Türüberstand / door leaf overhang
- TK = Türgriffabstand Flügelkante / door handle distance leaf flange
- TW = Türgriffabstand Wand / door handle distance wall
- T = Abstand Rollenachse / distance roll
- DM = Bohrung Muschelriff / bore hole flush pull
- DS = Bohrung Stangenriff / bore hole handle bar
- LS = Länge Stangenriff / length handle bar

Levolan 60 SoftStop

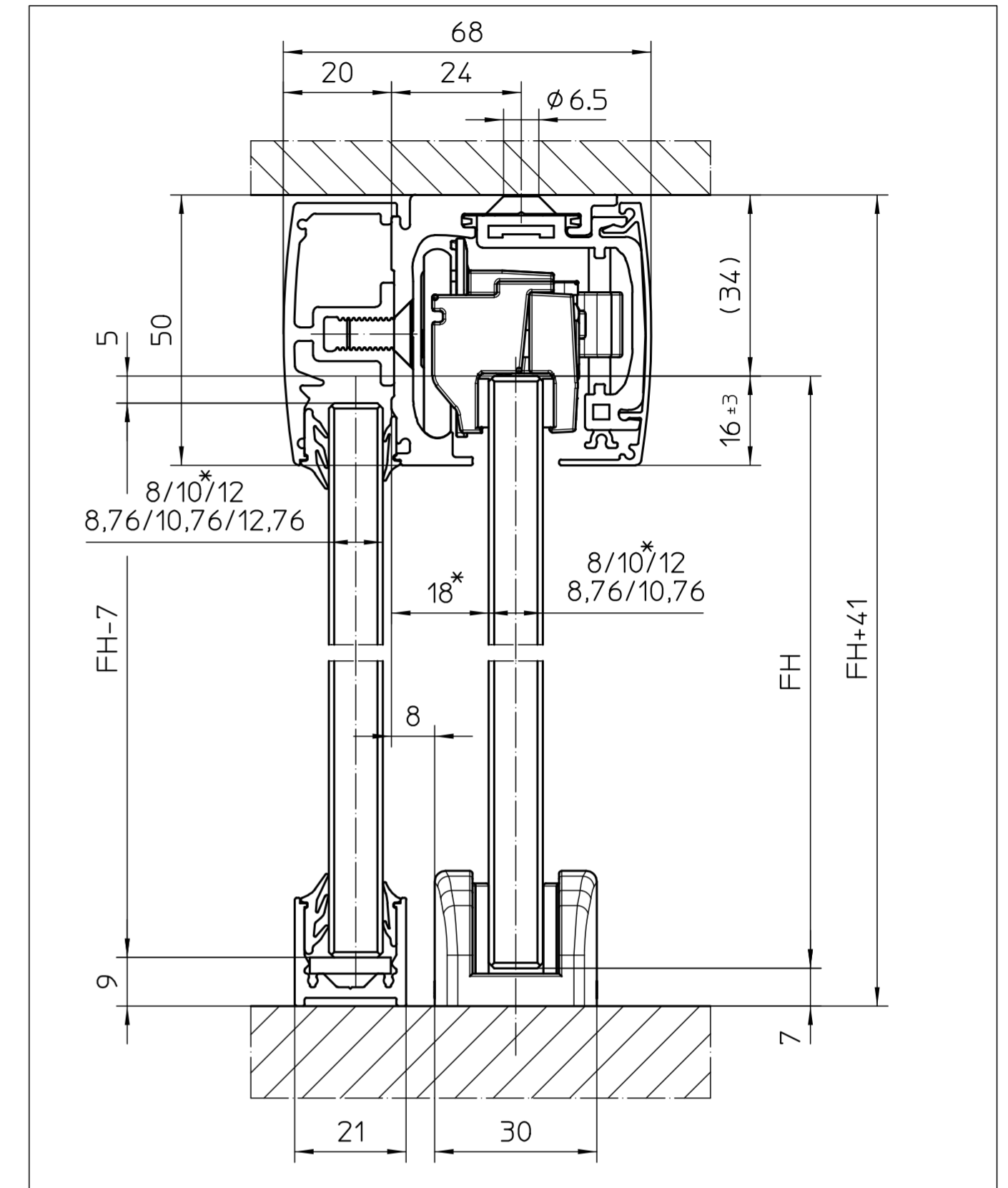
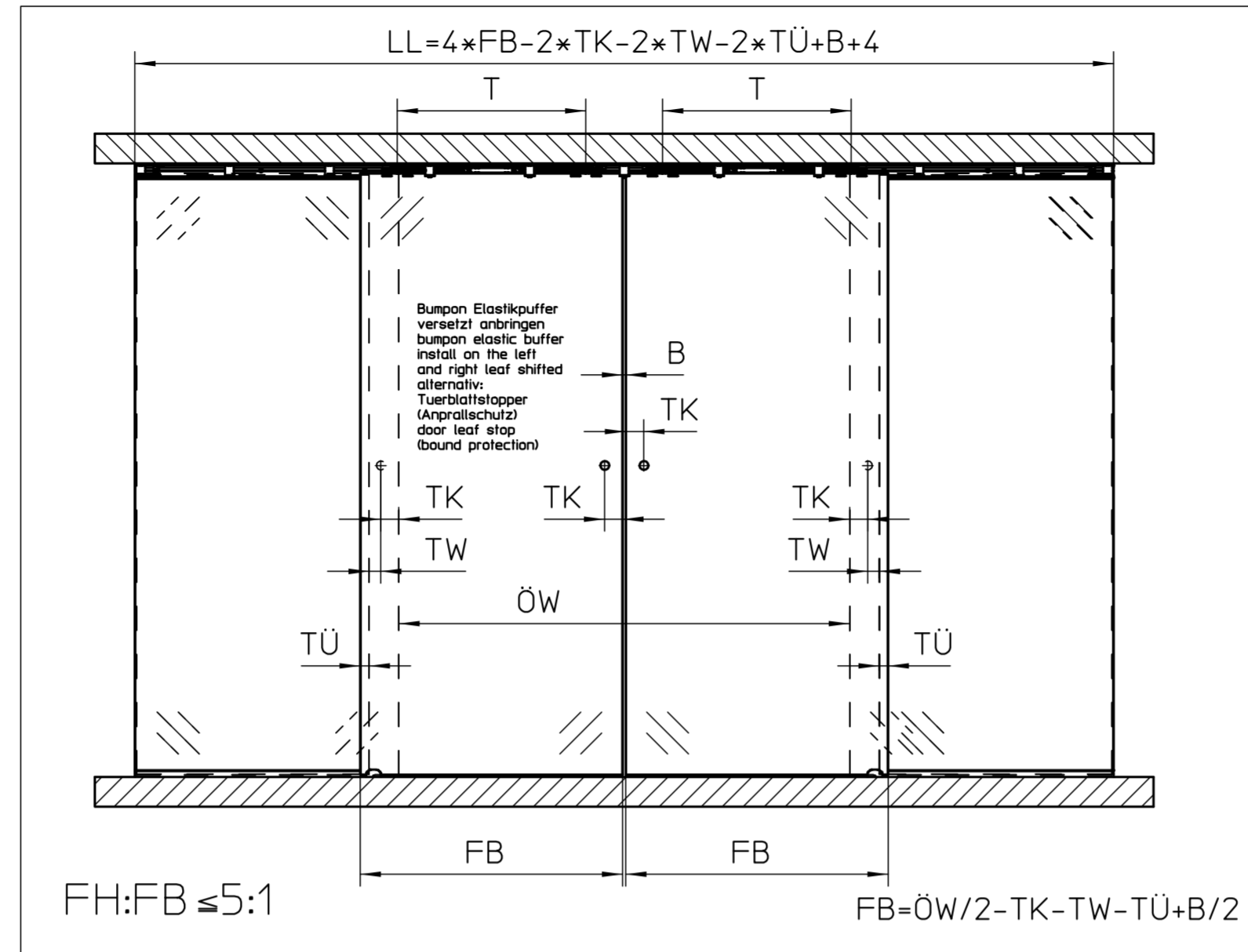
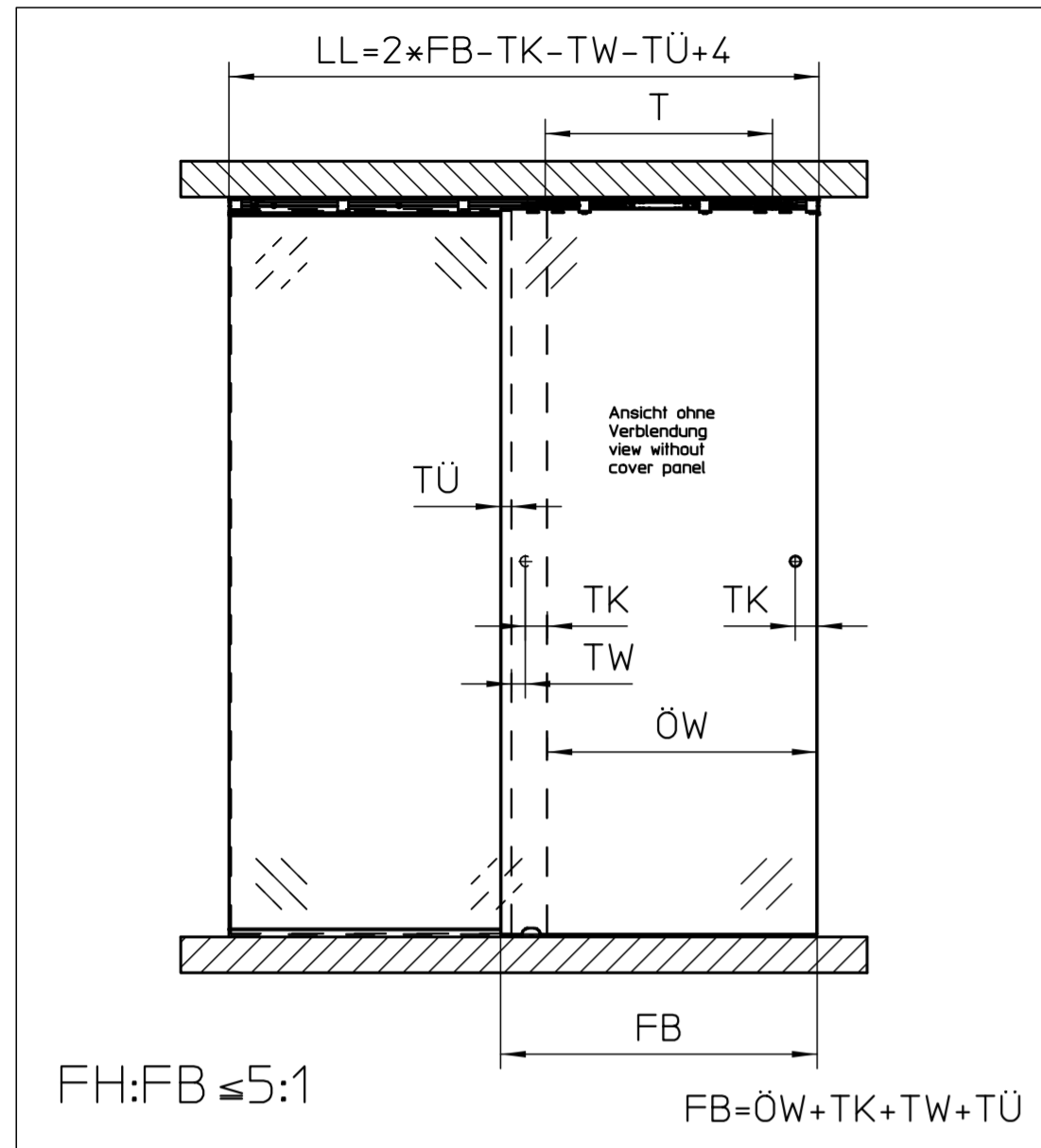
Ausführung design	FB min.	T
Levolan 60 SoftStop	≥ 570	≥ 440
Levolan 60 SoftStopDuo	≥ 770	636

GEZE		GEZE GmbH		Benennung / designation	
P.O. Box 13 63		71226 Leonberg		Levolan 60	
Germany		Germany		Deckenbefestigung mit Glasflügel	
vertraulich / confidential		ceiling mounting with glass leaf		Blatt / von sheet / of 1/10	
Material-Nr. ID-no.		Date / date 14.02.13		Name / name tbg4	
Scale		gepr. / checked 14.02.13		Sprache / language D	
Zeichnungs-Nr. / document-no.		Ersatz für: subst. for:		10900-EP-01_02	
Ersatz durch: subst. with:		Date / date 14.02.13		Name / name tbg4	
Doc. version (Übersicht)		Date / date 14.02.13		Name / name tbg4	
Doc. change no.		Date / date 14.02.13		Name / name tbg4	

Einflügeliger Einbau
single leaf installation

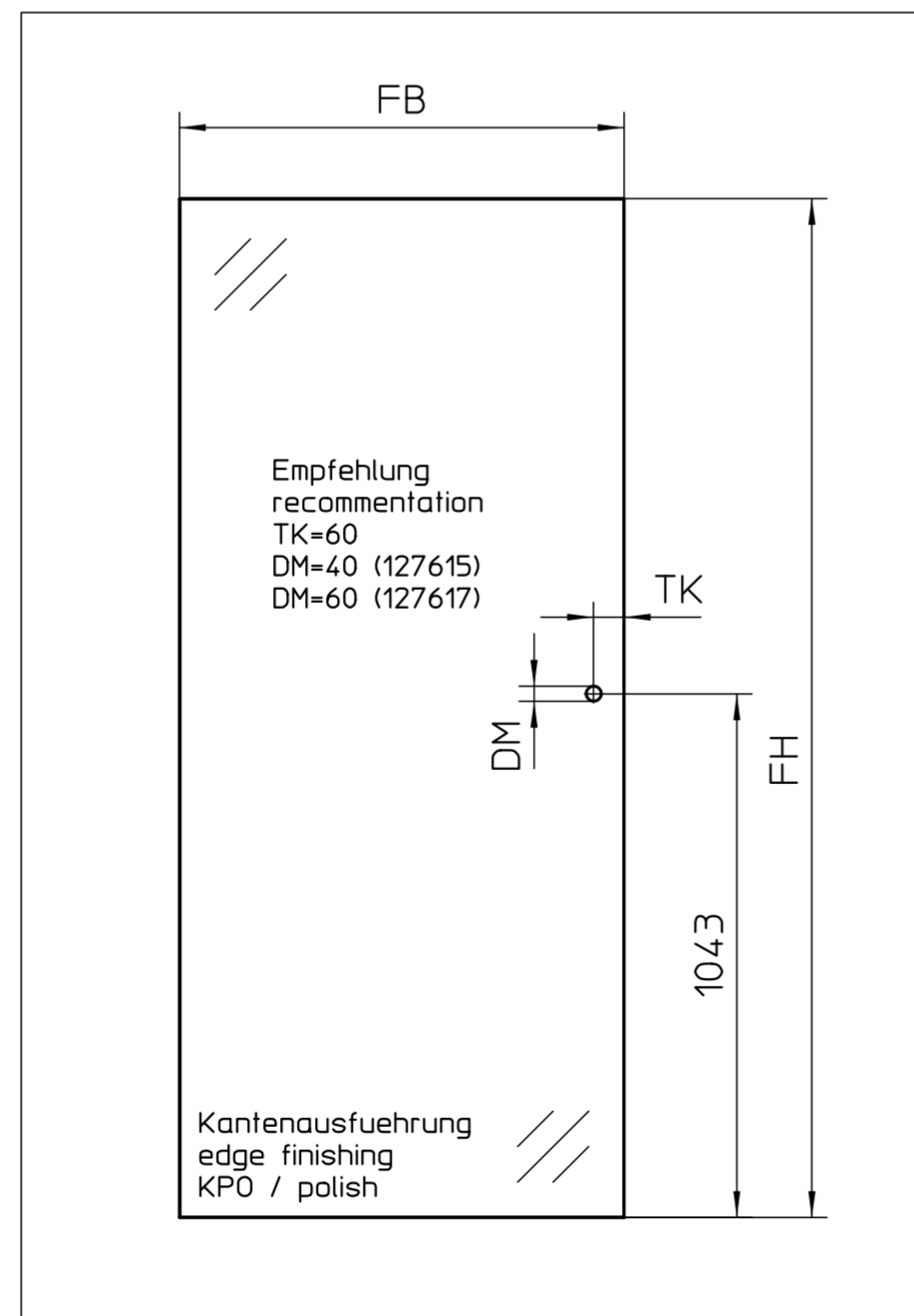
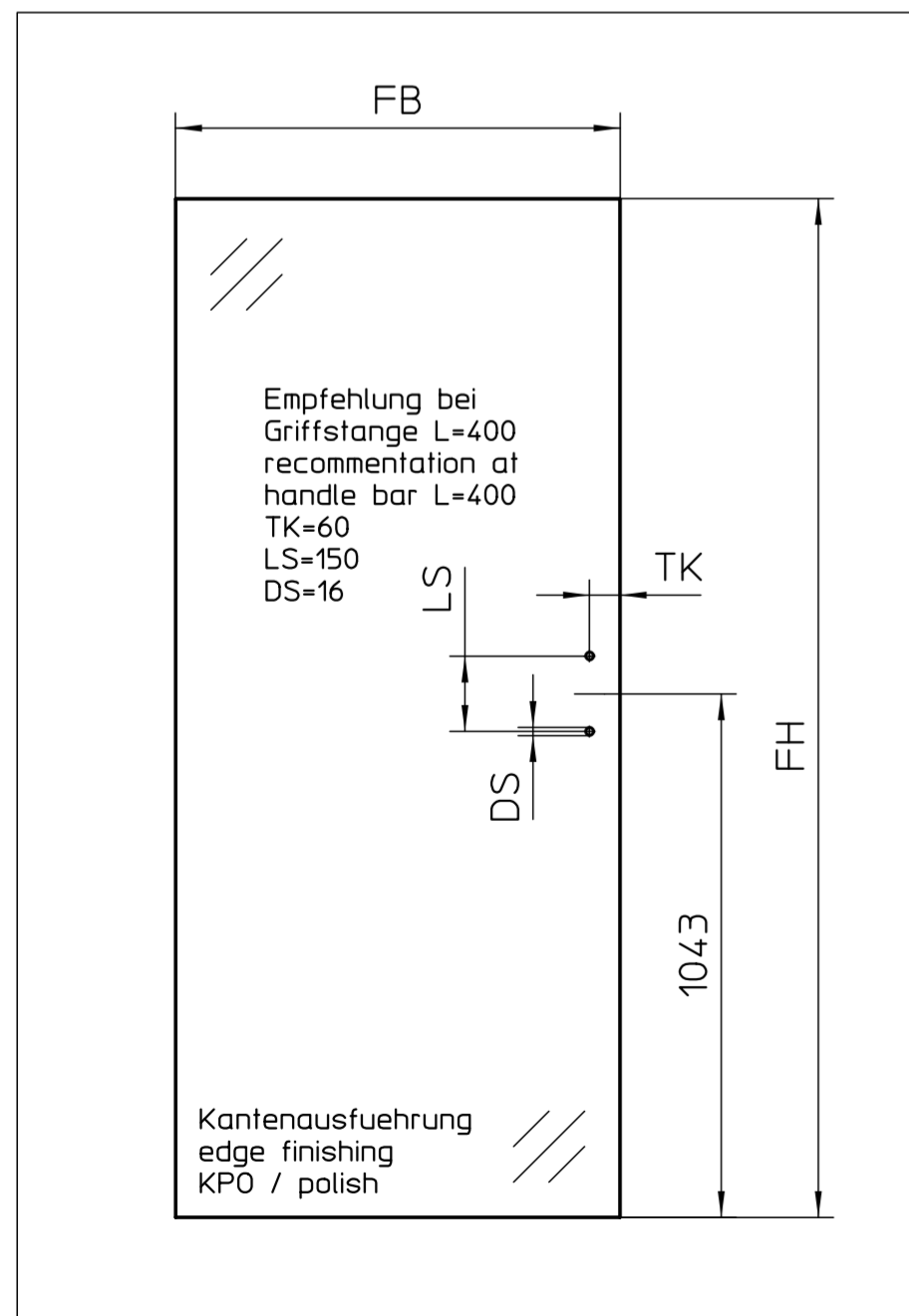
Zweiflügeliger Einbau
double leaf installation

Schnittzeichnung
cross-section drawing



Flügelbearbeitung Stangenriff
leaf preparation handle bar

Flügelbearbeitung Muschelriff
leaf preparation flush pull



Levolan 60 SoftStop

Ausführung design	FB min.	T
Levolan 60 SoftStop	≥ 570	≥ 440
Levolan 60 SoftStopDuo	≥ 770	636

Legende
legend

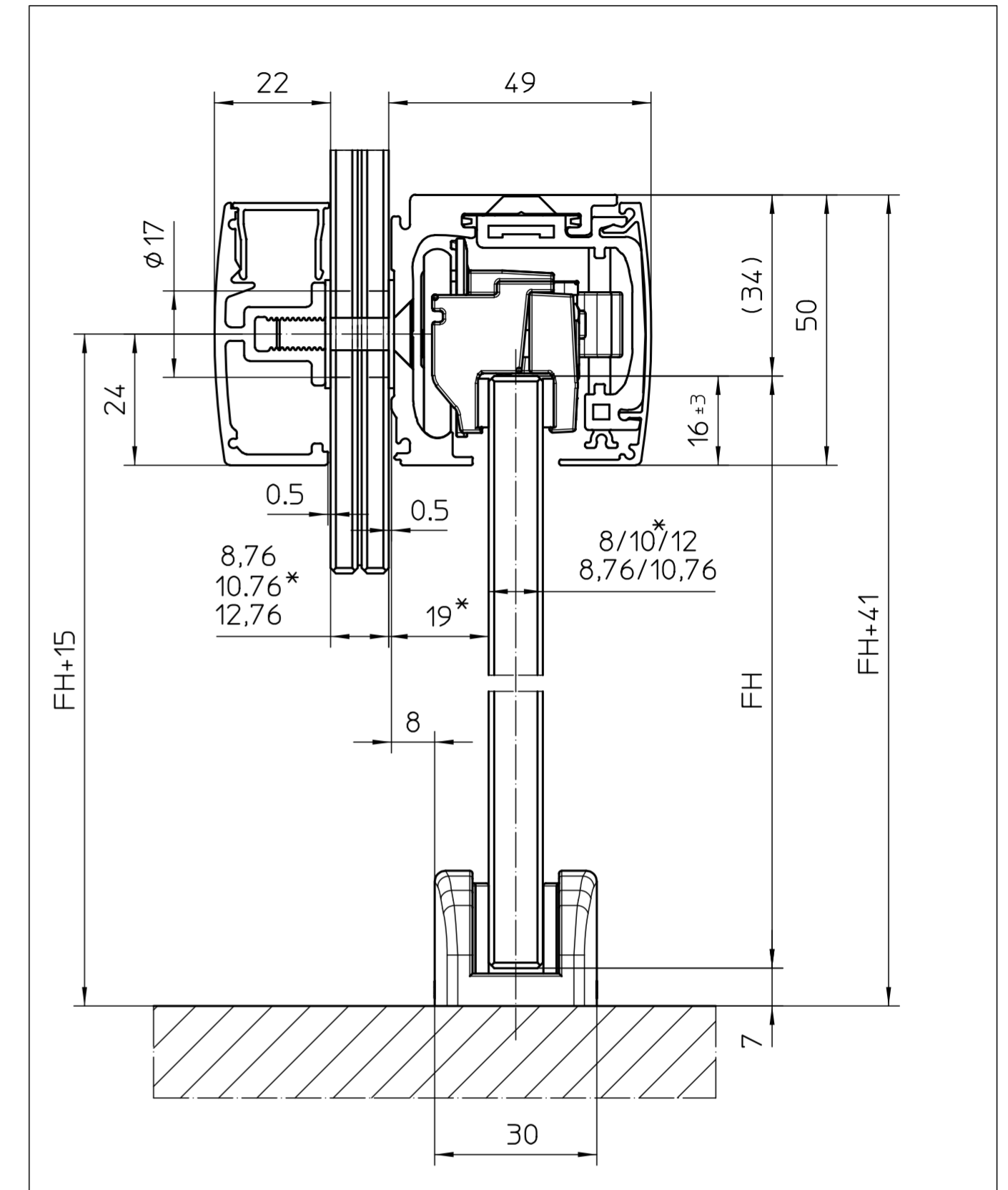
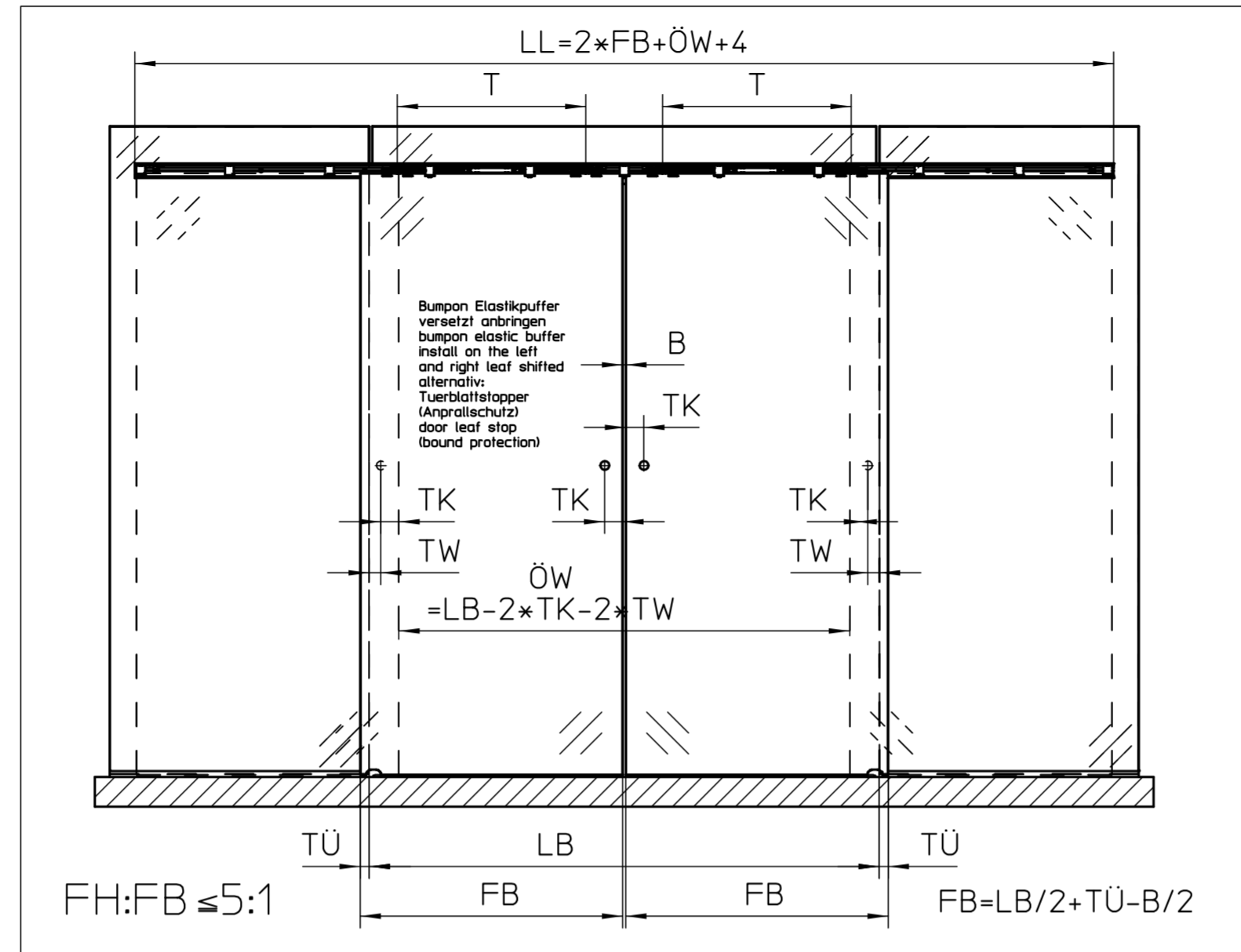
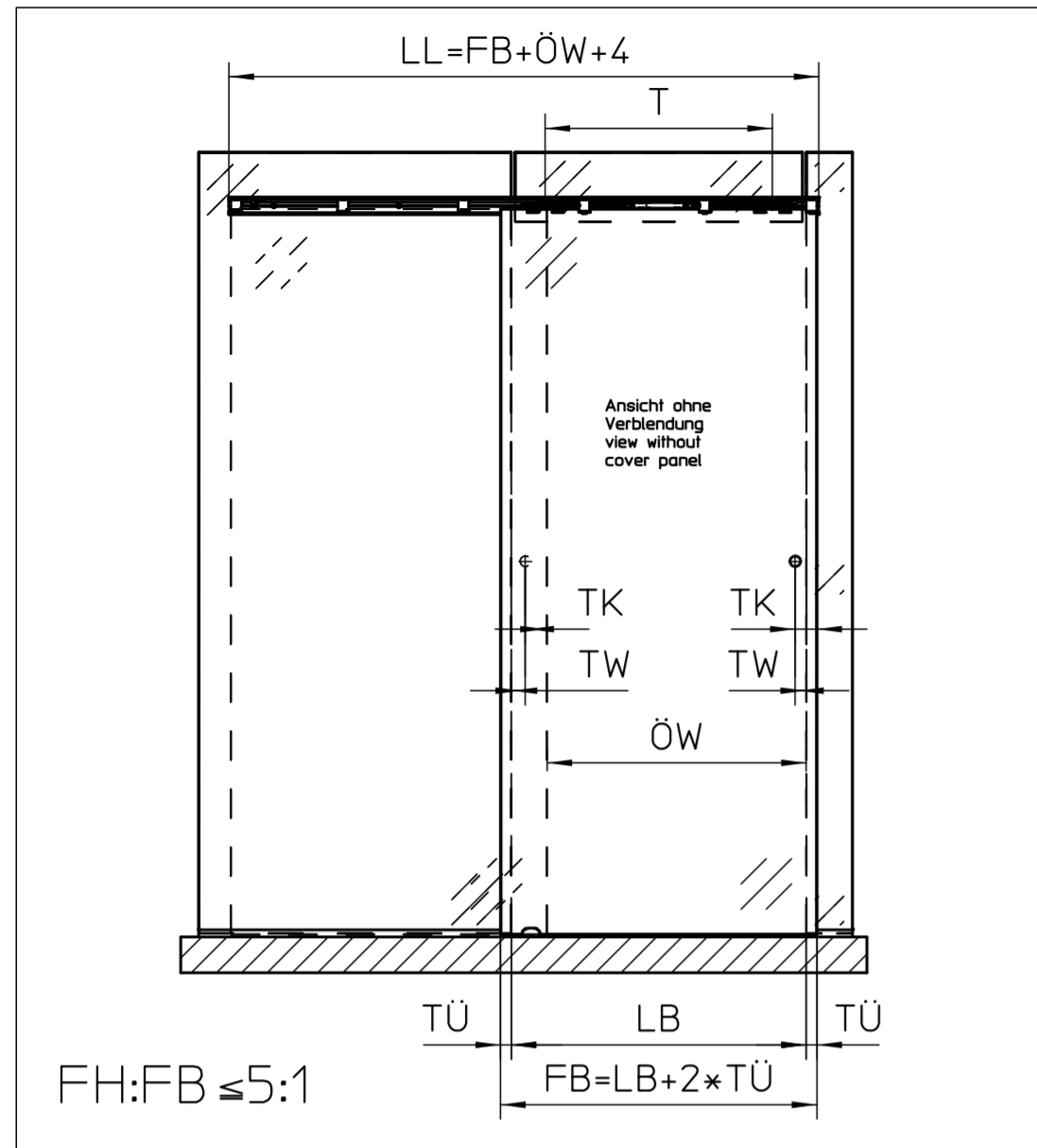
- GH = Gesamthöhe / total height
- LB = Lichte Breite / clear width
- FB = Flügelbreite / leaf width
- FH = Flügelhöhe / leaf height
- FS = Flügelstärke / leaf thickness
- LL = Laufschielenlänge / track length
- ÖW = Öffnungsweite / opening width
- TÜ = Türüberstand / door leaf overhang
- TK = Türgriffabstand Flügelkante / door handle distance leaf flange
- TW = Türgriffabstand Wand / door handle distance wall
- T = Abstand Rollenachse / distance roll
- DM = Bohrung Muschelgriff / bore hole flush pull
- DS = Bohrung Stangenriff / bore hole handle bar
- LS = Länge Stangenriff / length handle bar

GEZE		GEZE GmbH P.O. Box 13 63 71226 Leonberg Germany		Benennung / designation Levolan 60	
vertraulich / confidential				Deckenbefestigung mit Festfeld und Glasflügel ceiling mounting with fixed panel and glass leaf	
erstellt / drawn	14.02.13	Name / name	tbg4	Blatt / von sheet / of	1 / 10
gepr. / checked	14.02.13	gepr. / checked	tbg1	Maßstab scale	
Ersatz für: subst. for:			Sprache / language D		
Ersetzt durch: subst. with:			Zeichnungs-Nr. / document-no. 10900-EP-01_03		
00	14.02.13	tbg4	*		
EPFB	Dokumentation	Datum	Name	Mitteilungs-Nr. Doc. change no.	

Einflügeliger Einbau
single leaf installation

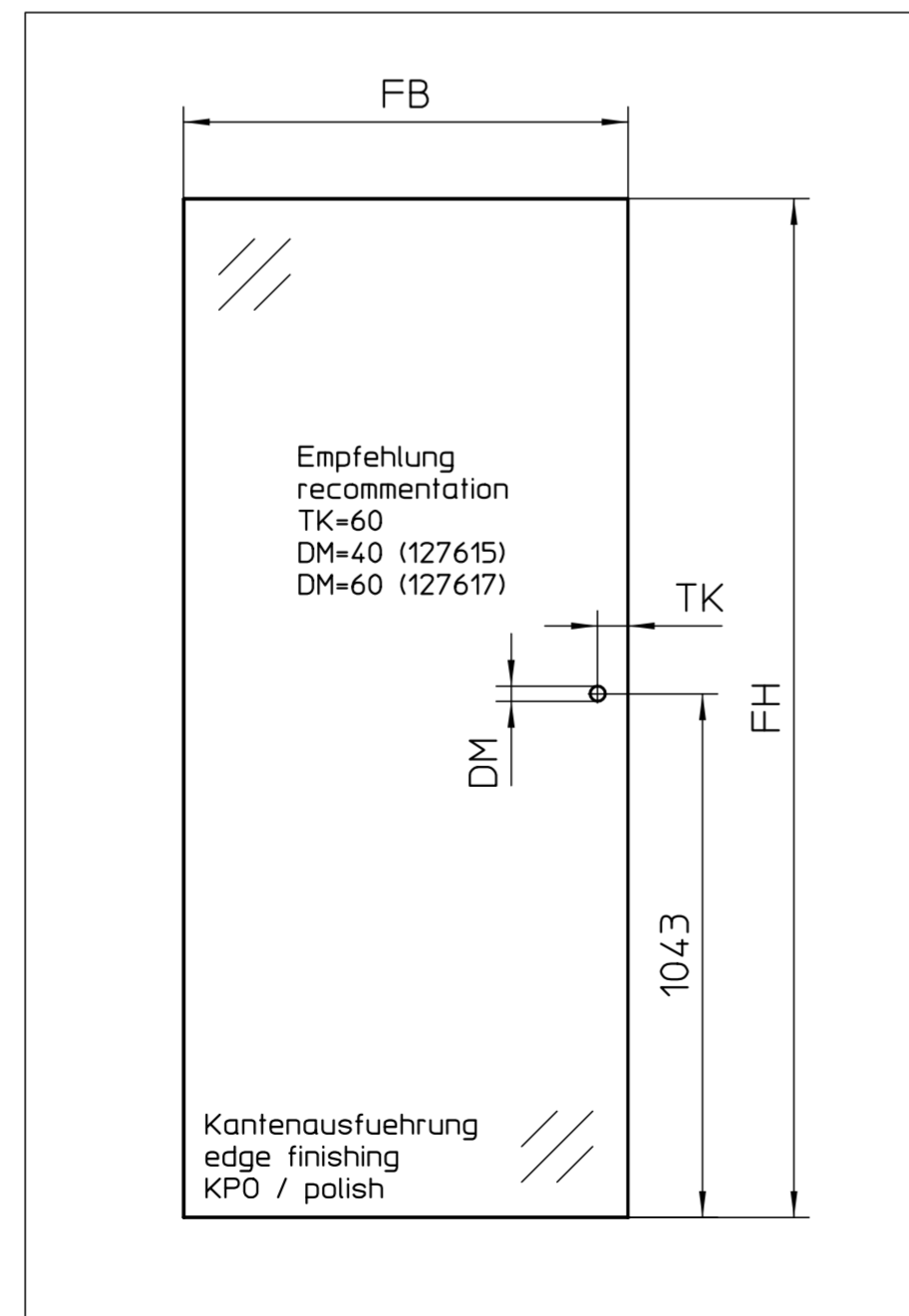
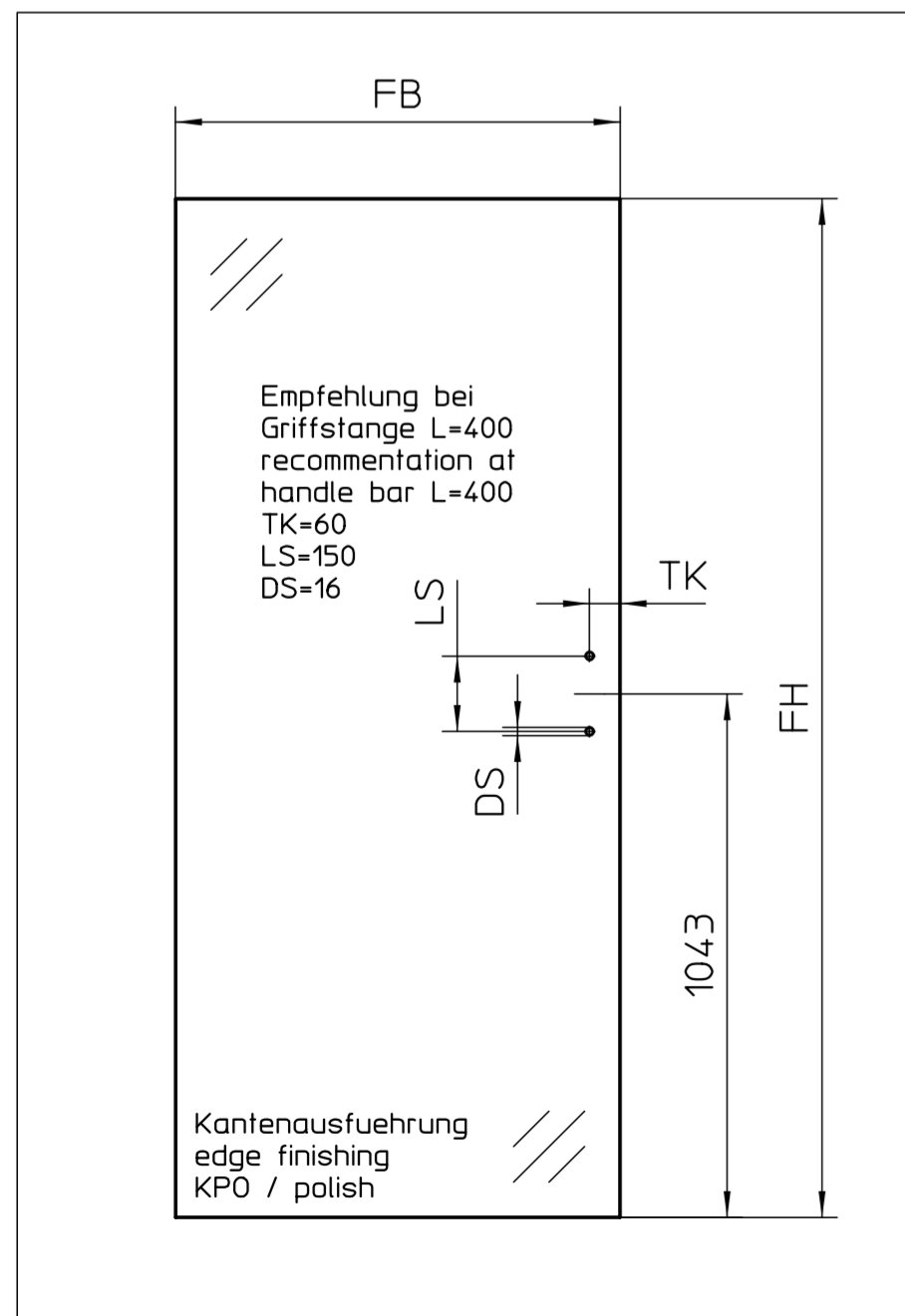
Zweiflügeliger Einbau
double leaf installation

Schnittzeichnung
cross-section drawing



Flügelbearbeitung Stangenriff
leaf preparation handle bar

Flügelbearbeitung Muschelgriff
leaf preparation flush pull



Levolan 60 SoftStop

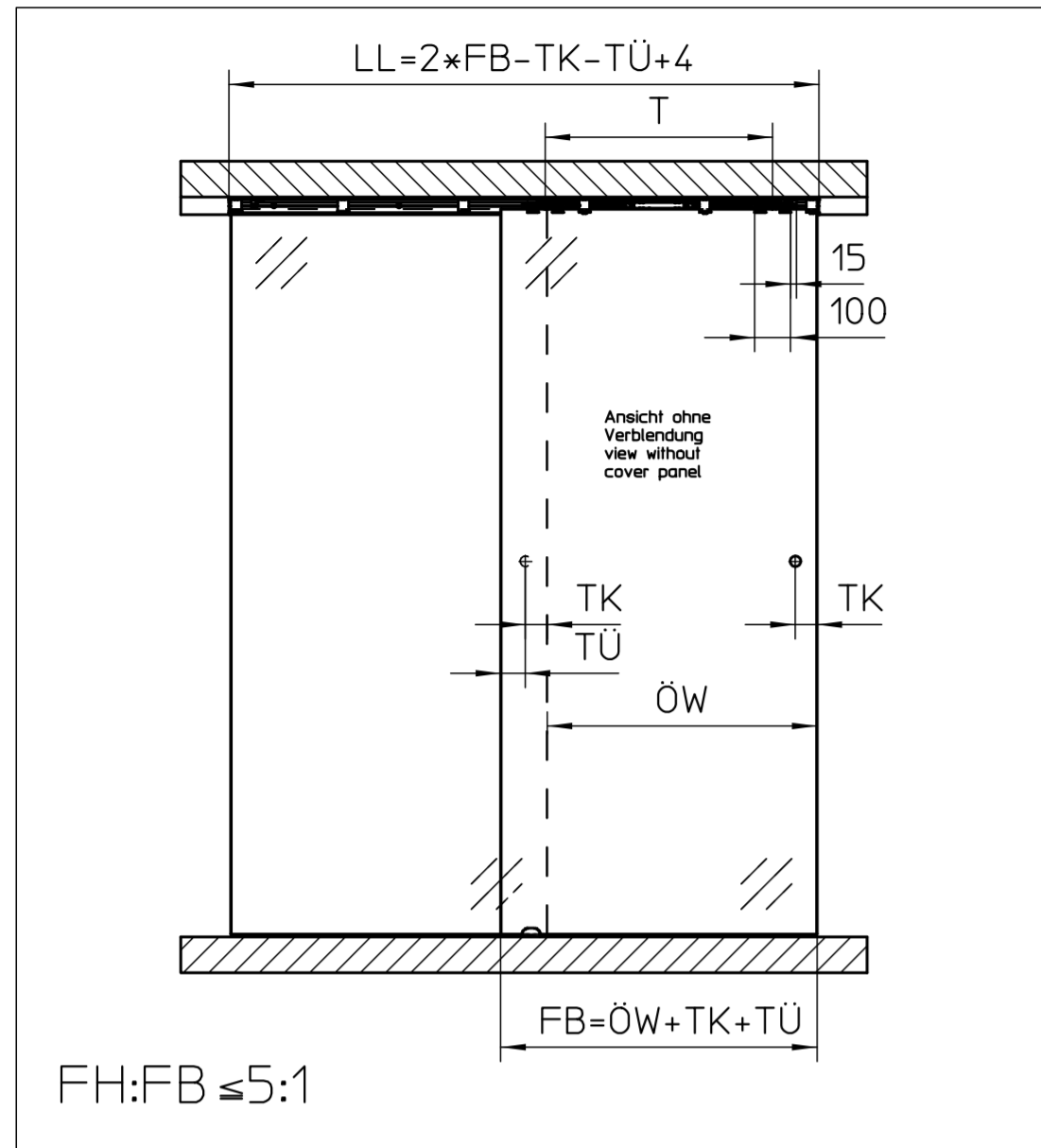
Ausführung design	FB min.	T
Levolan 60 SoftStop	≥ 570	≥ 440
Levolan 60 SoftStopDuo	≥ 770	636

Legende
legend

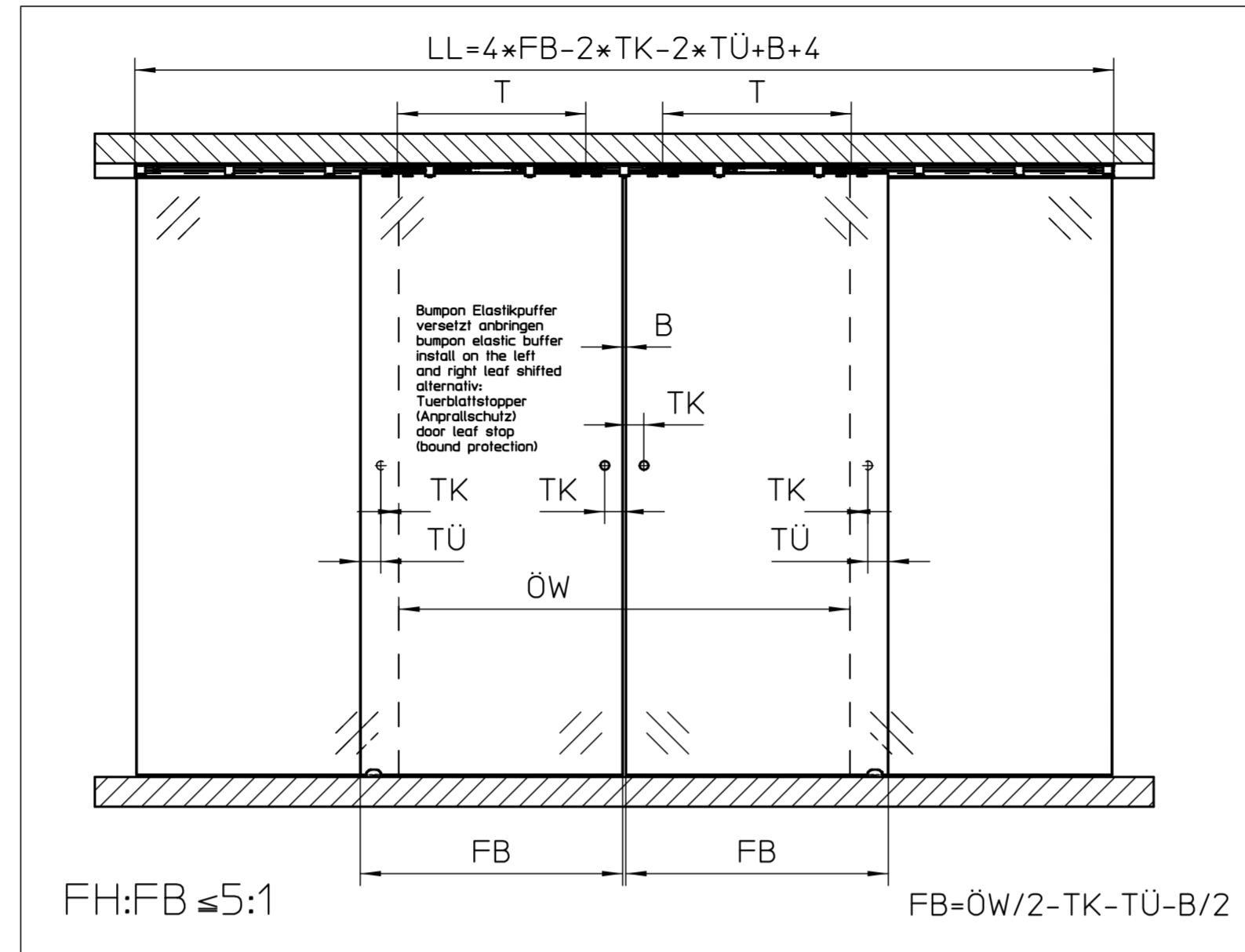
- GH = Gesamthöhe / total height
- LB = Lichte Breite / clear width
- FB = Flügelbreite / leaf width
- FH = Flügelhöhe / leaf height
- FS = Flügelstärke / leaf thickness
- LL = Laufschiene Länge / track length
- ÖW = Öffnungsweite / opening width
- TÜ = Türüberstand / door leaf overhang
- TK = Türgriffabstand Flügelkante / door handle distance leaf flange
- TW = Türgriffabstand Wand / door handle distance wall
- T = Abstand Rollenachse / distance roll
- DM = Bohrung Muschelgriff / bore hole flush pull
- DS = Bohrung Stangenriff / bore hole handle bar
- LS = Länge Stangenriff / length handle bar

		GEZE GEZE GmbH P.O. Box 13 63 71226 Leonberg Germany		Benennung / designation Levolan 60	
		vertraulich / confidential		Glasbefestigung mit Glasflügel glass mounting with glass leaf	
erstellt / drawn	Datum / date	Name / name	Blatt / von sheet / of	1/10	
gepr. / checked	14.02.13	tbg4	Maßstab scale		
Ersatz für: subst. for:			Sprache / language		Zeichnungs-Nr. / document-no.
Ersetzt durch: subst. with:			D		10900-EP-01_04
EMPB Doc.version	14.02.13 Date	tbg4 Name	*	Mittelungs-Nr. Doc. change no.	

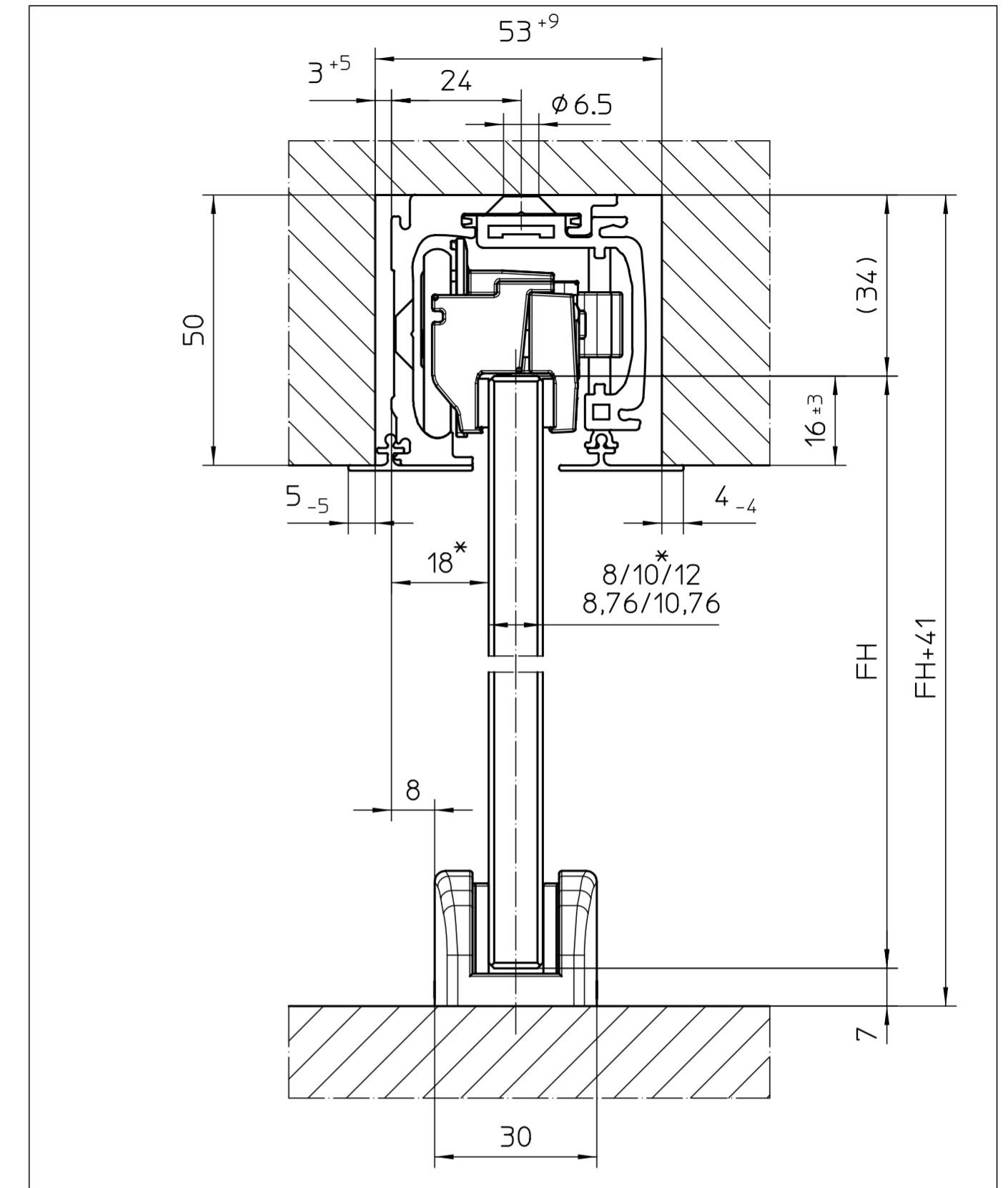
Einflügeliger Einbau
single leaf installation



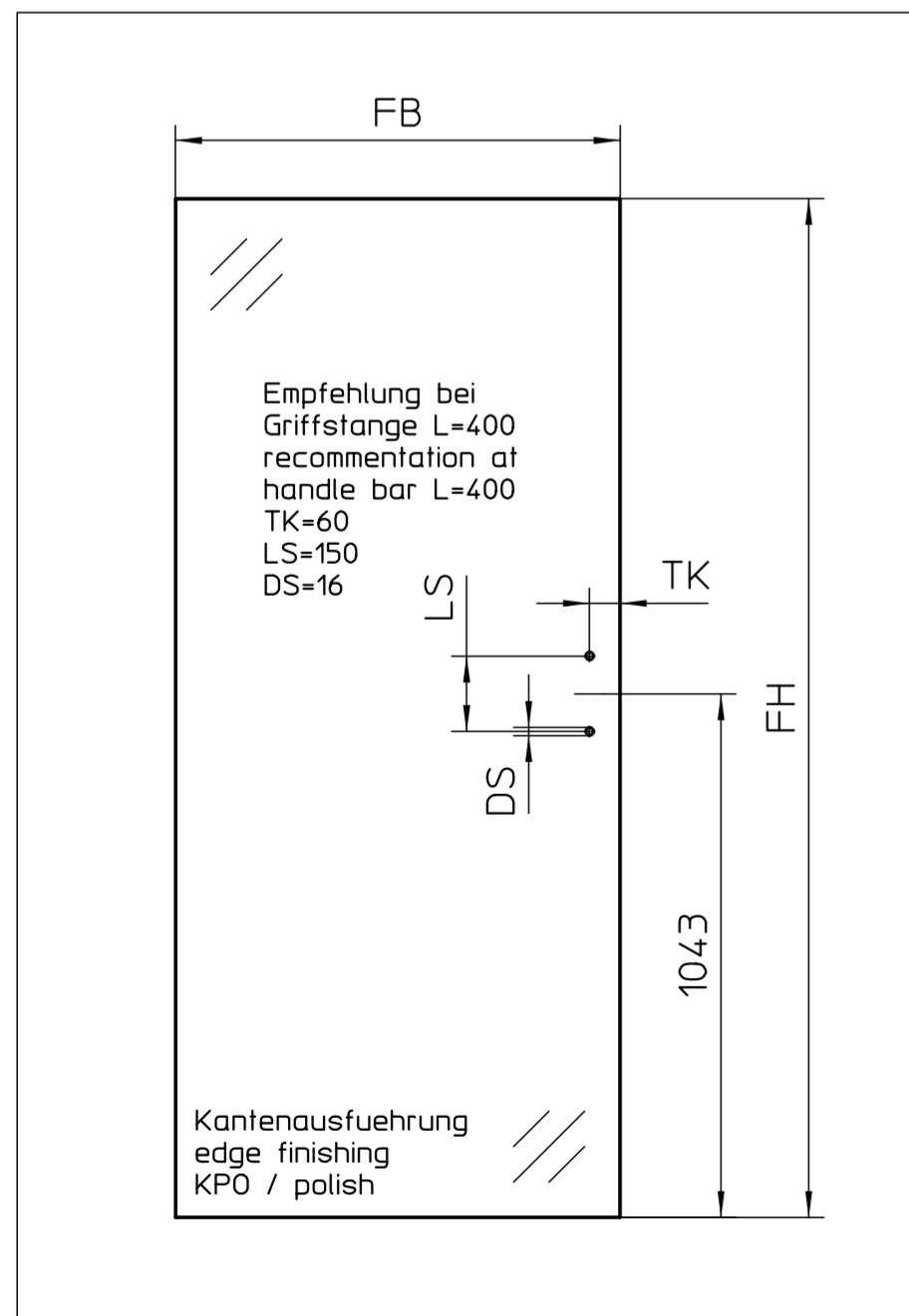
Zweiflügeliger Einbau
double leaf installation



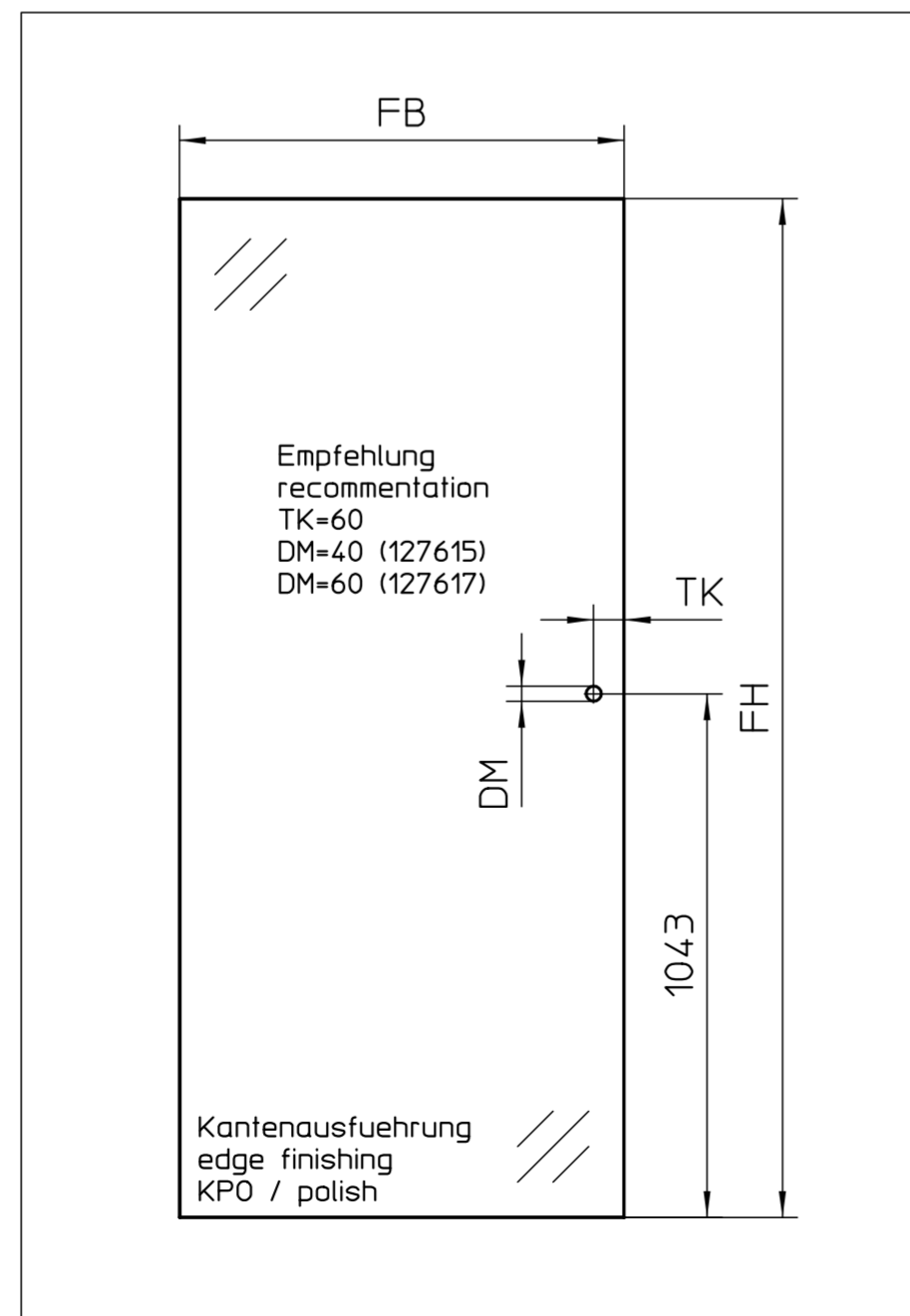
Schnittzeichnung
cross-section drawing



Flügelbearbeitung Stangenriff
leaf preparation handle bar



Flügelbearbeitung Muschelgriff
leaf preparation flush pull



Legende
legend

- GH = Gesamthöhe / total height
- LB = Lichte Breite / clear width
- FB = Flügelbreite / leaf width
- FH = Flügelhöhe / leaf height
- FS = Flügelstärke / leaf thickness
- LL = Laufschiene Länge / track length
- ÖW = Öffnungsweite / opening width
- TÜ = Türüberstand / door leaf overhang
- TK = Türgriffabstand Flügelkante / door handle distance leaf flange
- TW = Türgriffabstand Wand / door handle distance wall
- T = Abstand Rollenachse / distance roll
- DM = Bohrung Muschelgriff / bore hole flush pull
- DS = Bohrung Stangenriff / bore hole handle bar
- LS = Länge Stangenriff / length handle bar

Levolan 60 SoftStop

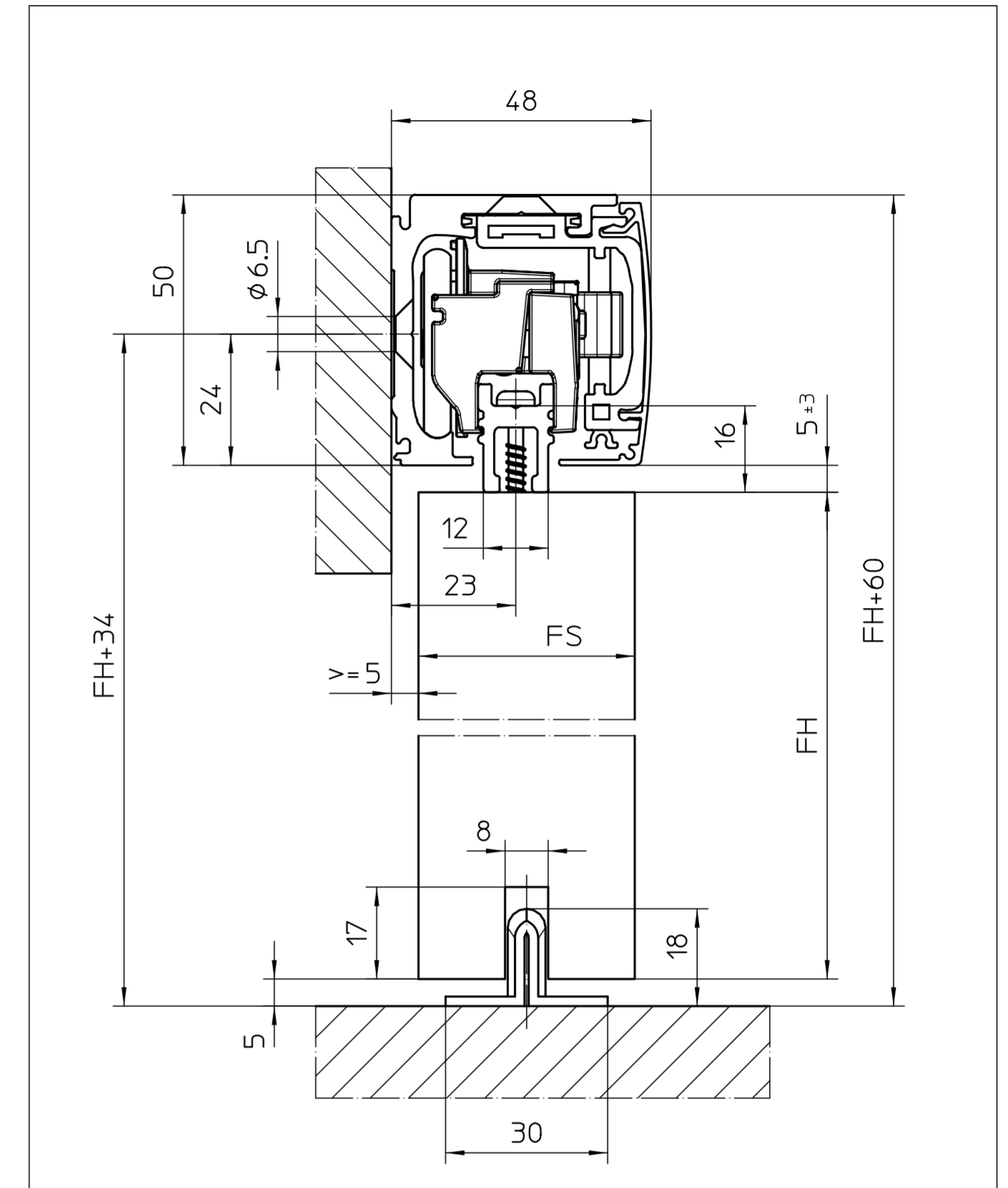
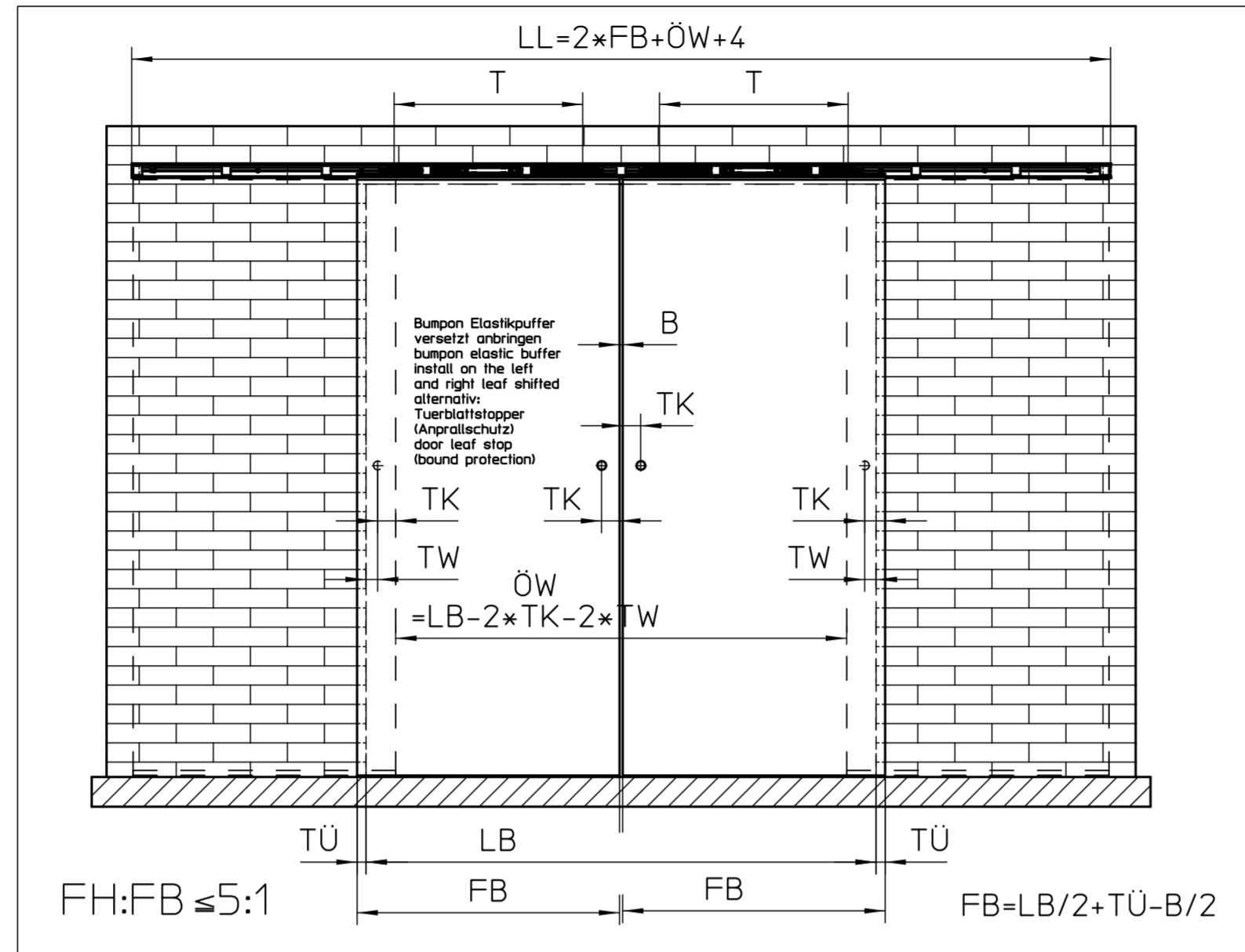
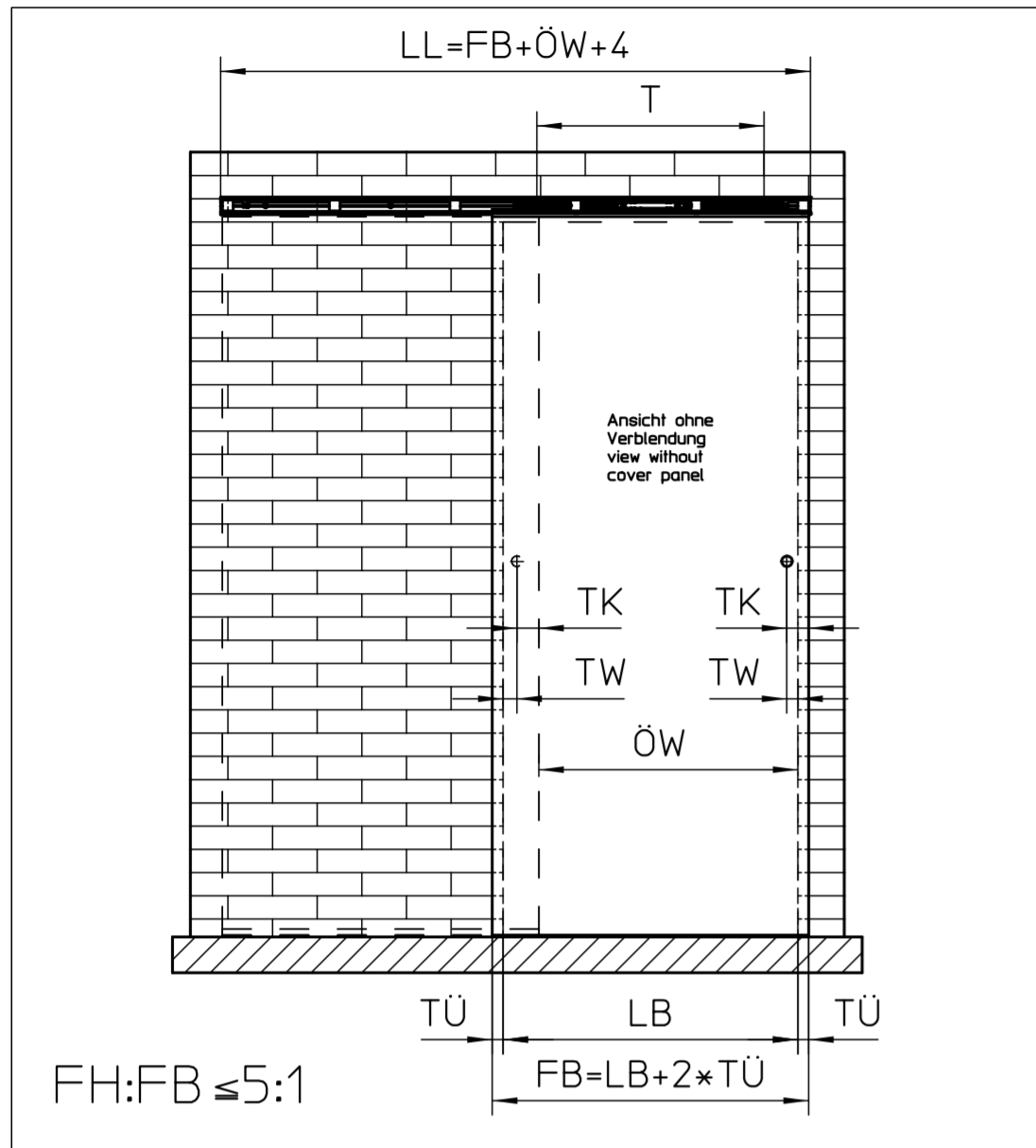
Ausführung design	FB min.	T
Levolan 60 SoftStop	≥ 570	≥ 440
Levolan 60 SoftStopDuo	≥ 770	636

GEZE		GEZE GmbH P.O. Box 13 63 71226 Leonberg Germany		Benennung / designation Levolan 60	
vertraulich / confidential				Deckenbefestigung versenkt mit Glasflügel ceiling mounting concealed with glass leaf	
erstellt / drawn gepr. / checked	Datum / date 14.02.13	Name / name tbg4	Blatt / von sheet / of 1 / 10	Material-Nr. ID-no.	
Ersatz für: subst. for:			Sprache / language D		Zeichnungs-Nr. / document-no. 10900-EP-01_05
00	14.02.13	tbg4	*	Ersetzt durch: subst. with:	

Einflügeliger Einbau
single leaf installation

Zweiflügeliger Einbau
double leaf installation

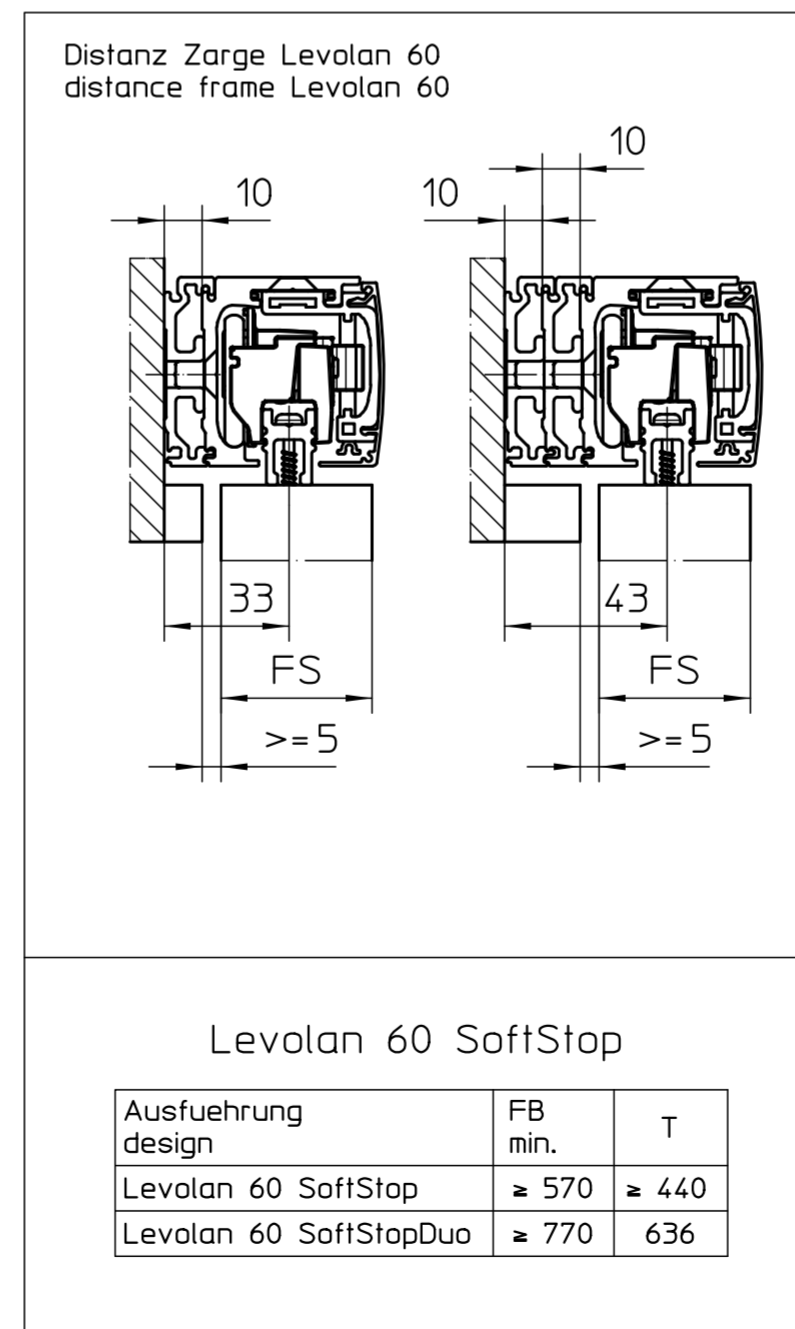
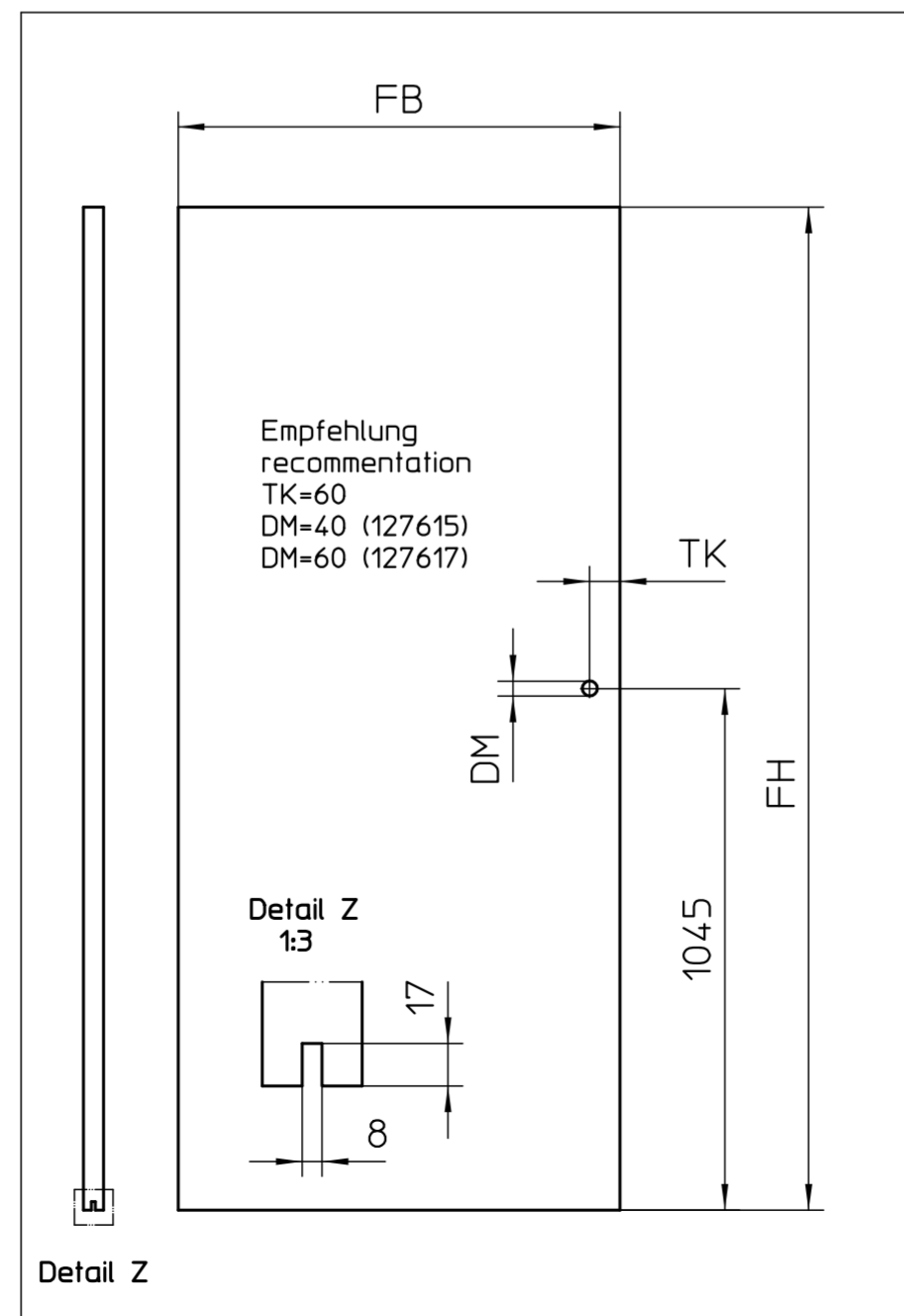
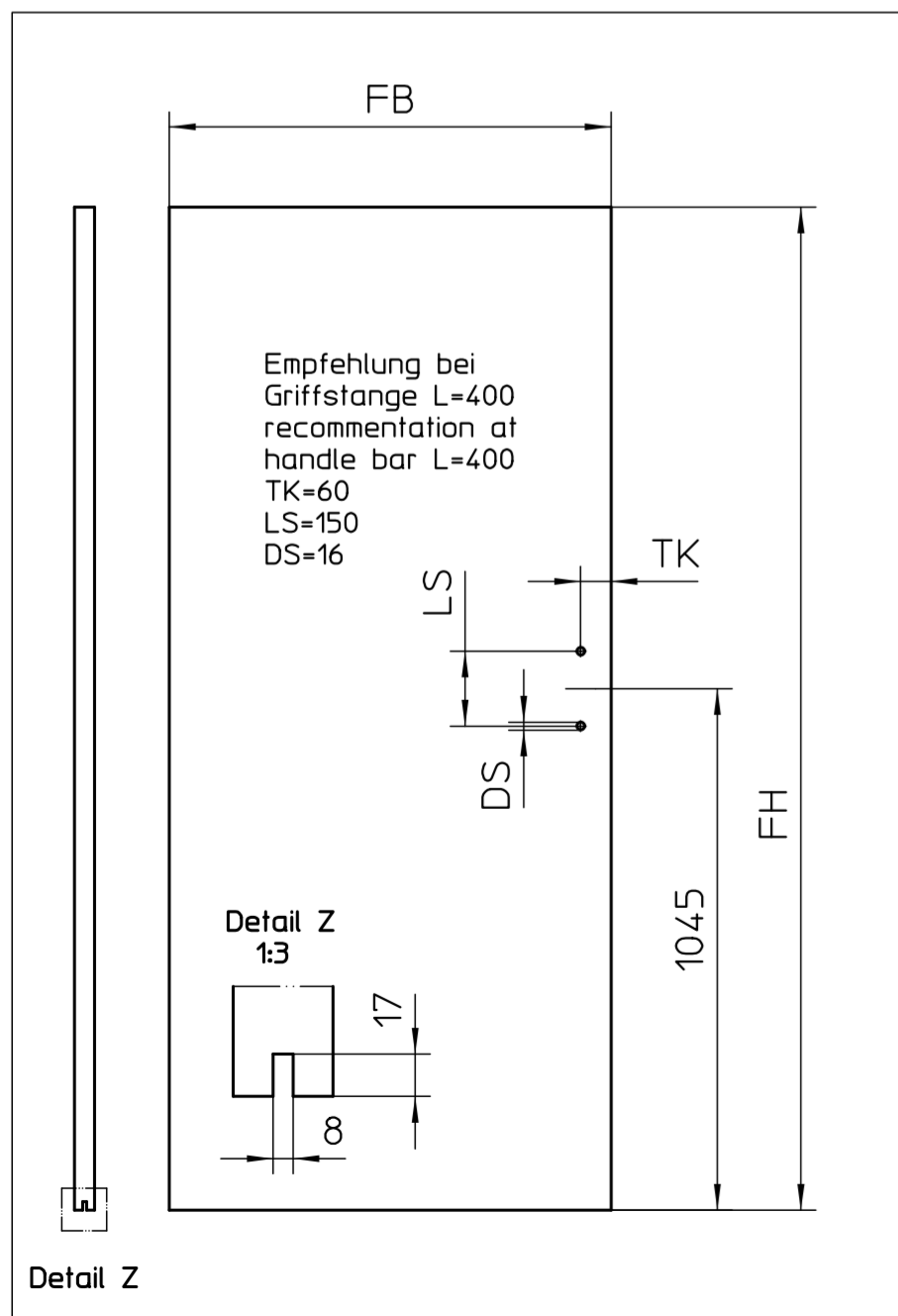
Schnittzeichnung
cross-section drawing



Flügelbearbeitung Stangenriff
leaf preparation handle bar

Flügelbearbeitung Muschelriff
leaf preparation flush pull

Optionales Zubehör
optional accessories



Legende
legend

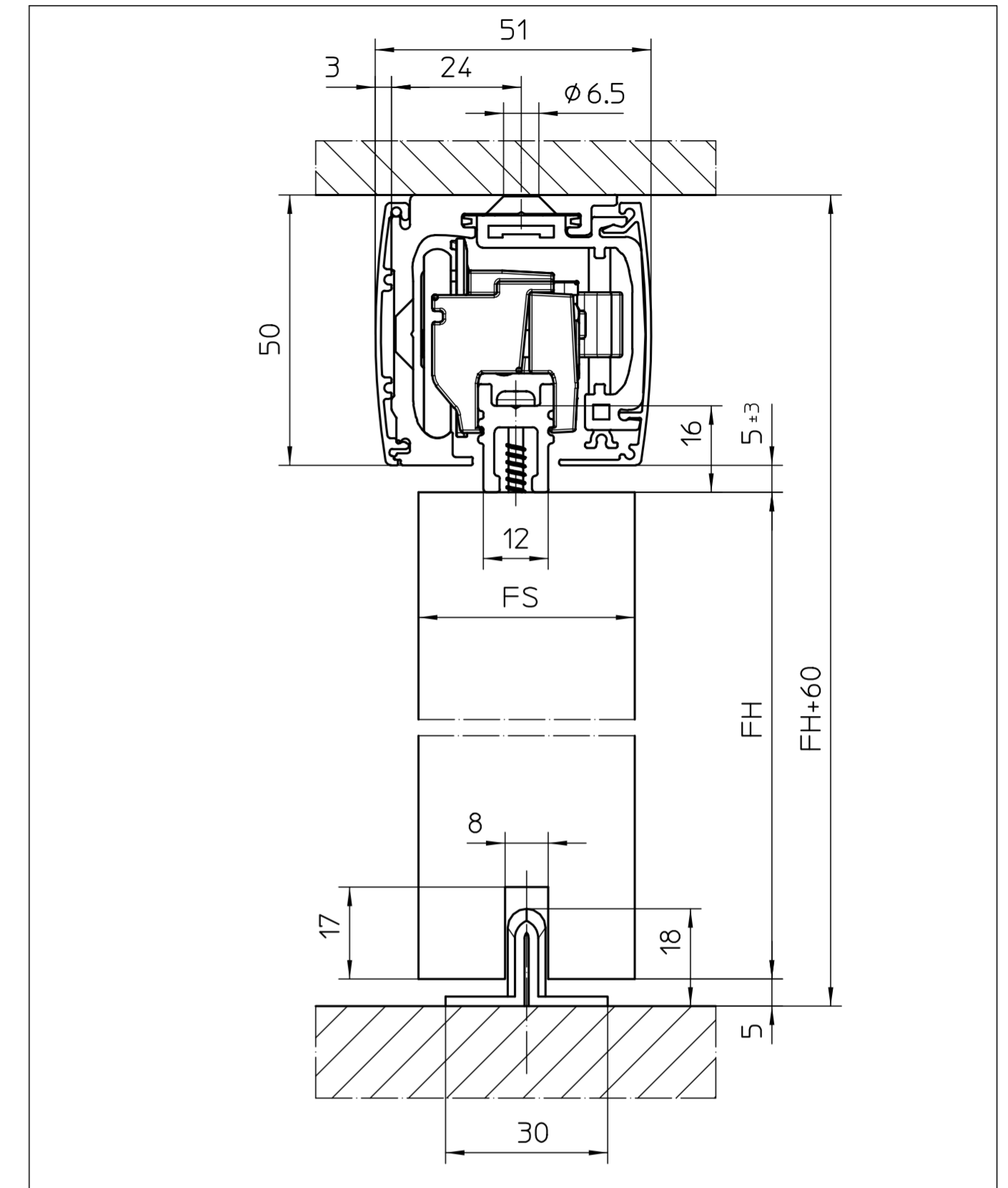
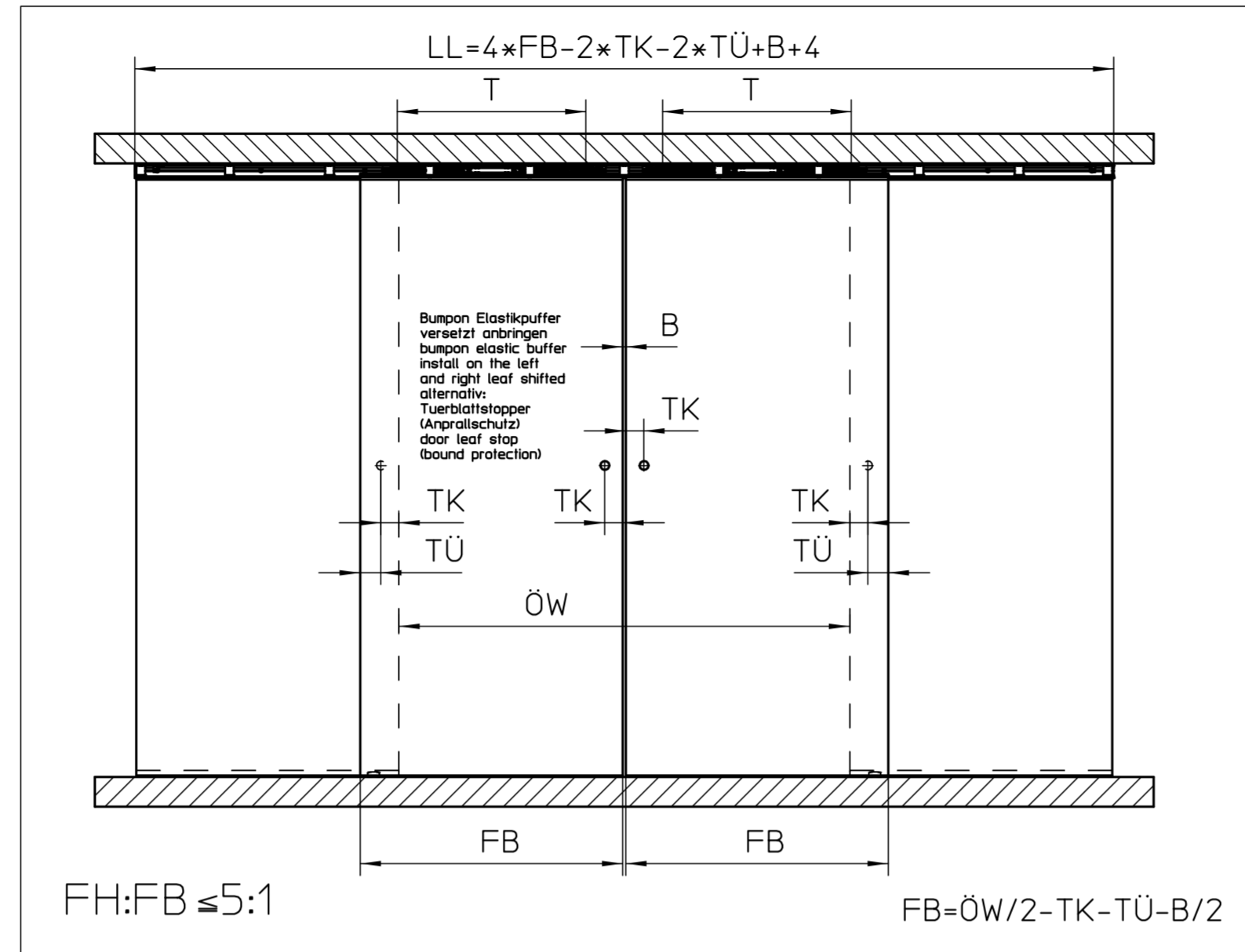
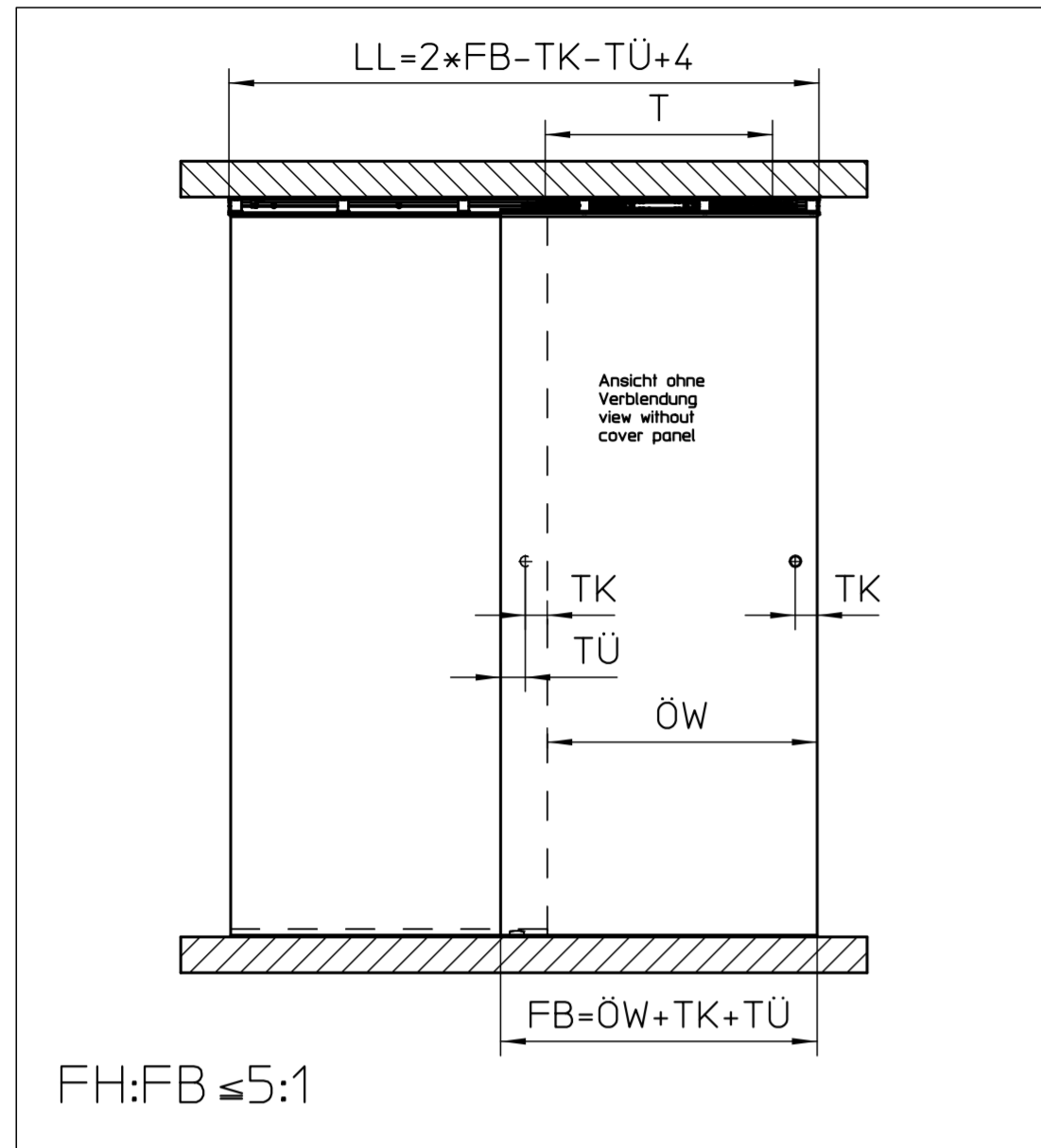
- GH = Gesamthöhe / total height
- LB = Lichte Breite / clear width
- FB = Flügelbreite / leaf width
- FH = Flügelhöhe / leaf height
- FS = Flügelstärke / leaf thickness
- LL = Laufschielenlänge / track length
- ÖW = Öffnungsweite / opening width
- TÜ = Türüberstand / door leaf overhang
- TK = Türgriffabstand Flügelkante / door handle distance leaf flange
- TW = Türgriffabstand Wand / door handle distance wall
- T = Abstand Rollenachse / distance roll
- DM = Bohrung Muschelgriff / bore hole flush pull
- DS = Bohrung Stangenriff / bore hole handle bar
- LS = Länge Stangenriff / length handle bar

		GEZE GmbH P.O. Box 13 63 71226 Leonberg Germany		Benennung / designation Levlan 60	
		vertraulich / confidential		Wandbefestigung mit Holzflügel wall mounting with wooden leaf	
		Datum / date	Name / name	Blatt / von sheet / of	Material-Nr. ID-no.
		14.02.13	tbg4	1 / 10	
		gepr. / checked	tbg1	Maßstab scale	
		Ersatz für: subst. for:		Sprache / language	Zeichnungs-Nr. / document-no.
		Ersetzt durch: subst. with:		D	10900-EP-01_11
00	14.02.13	tbg4	*		
EPFB	Dokumentation	Datum	Name	Mitteilungs-Nr.	Doc. change no.

Einflügeliger Einbau
single leaf installation

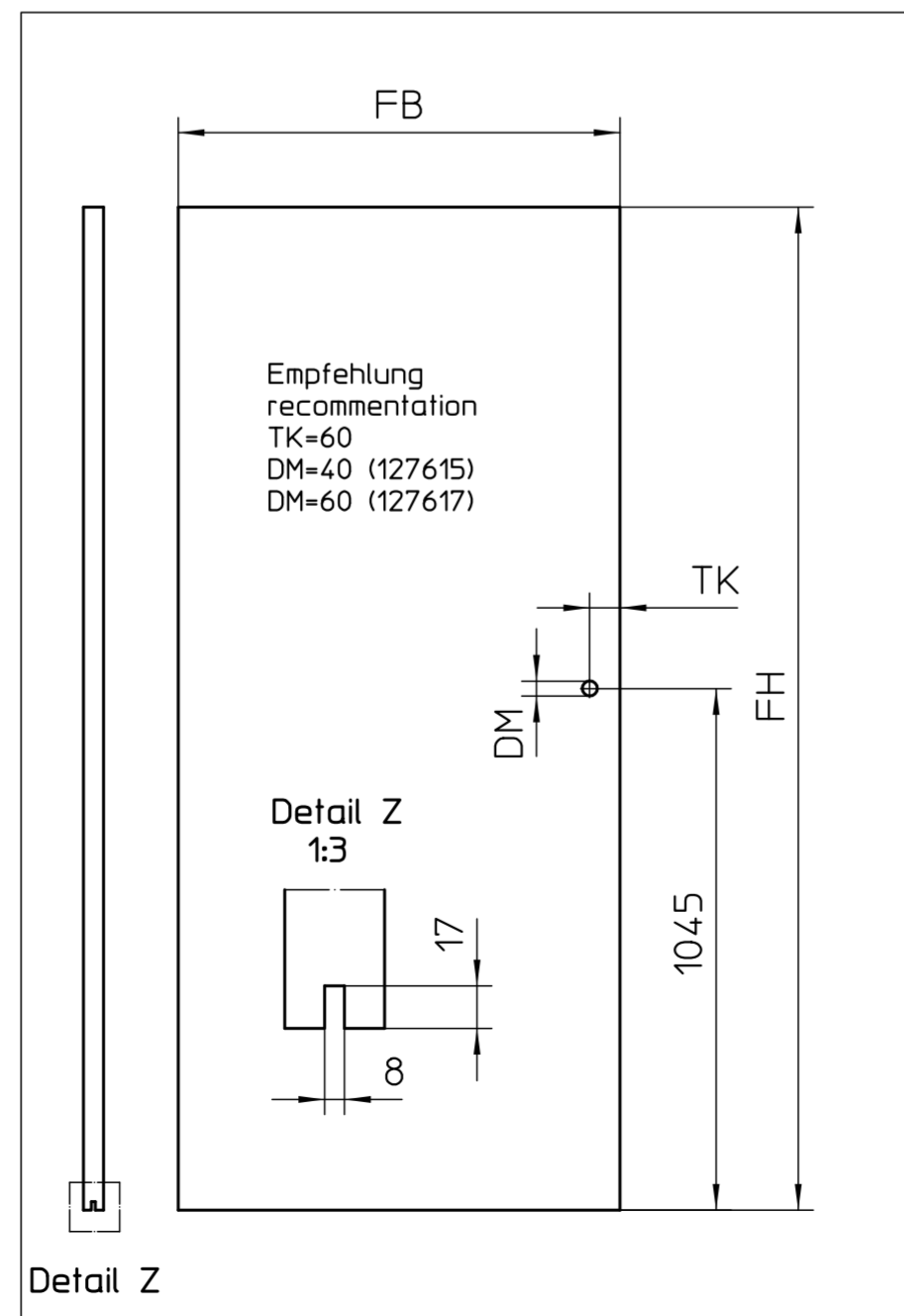
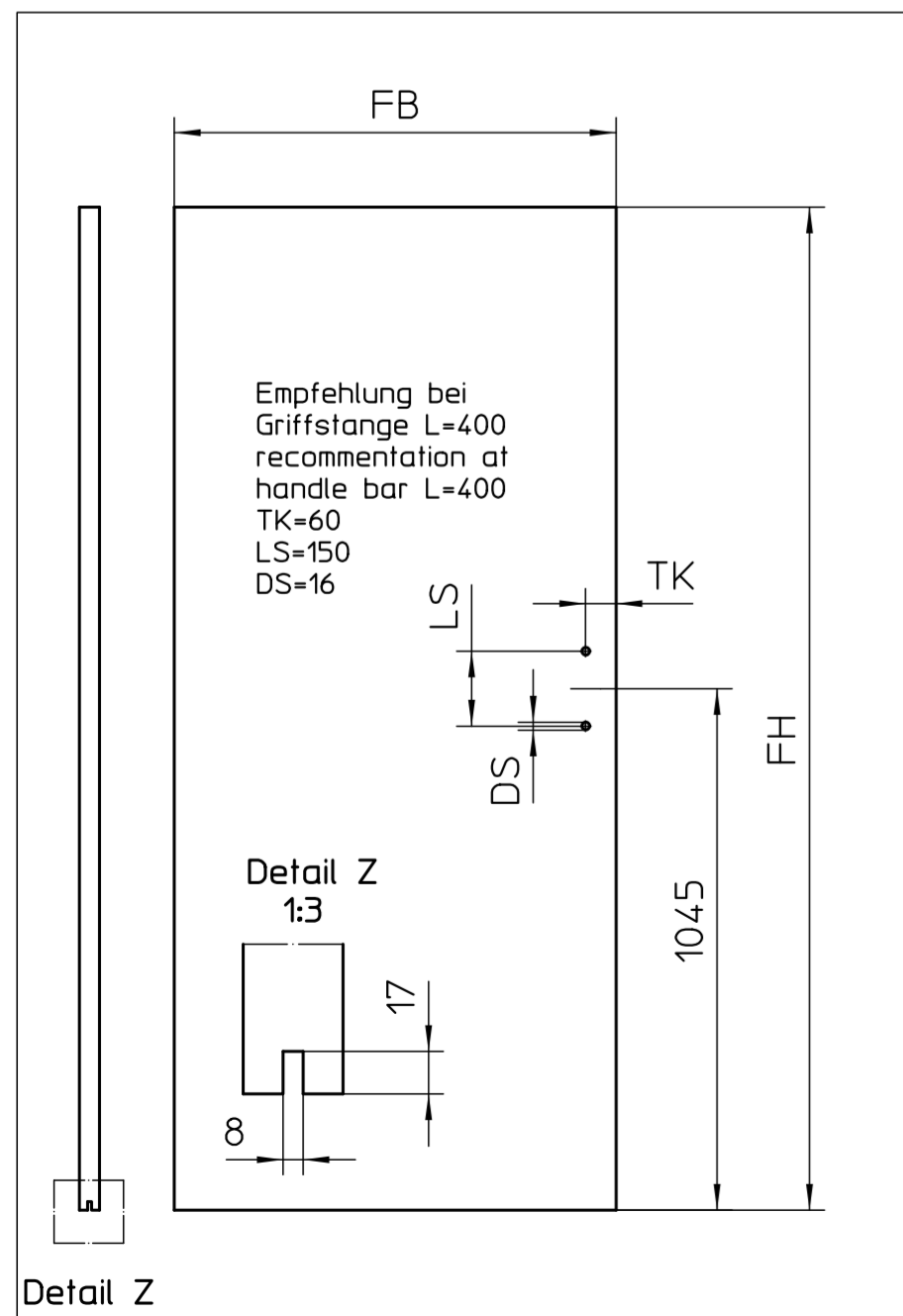
Zweiflügeliger Einbau
double leaf installation

Schnittzeichnung
cross-section drawing



Flügelbearbeitung Stangenriff
leaf preparation handle bar

Flügelbearbeitung Muschelriff
leaf preparation flush pull



Legende
legend

- GH = Gesamthöhe / total height
- LB = Lichte Breite / clear width
- FB = Flügelbreite / leaf width
- FH = Flügelhöhe / leaf height
- FS = Flügelstärke / leaf thickness
- LL = Laufschiene Länge / track length
- ÖW = Öffnungsweite / opening width
- TÜ = Türüberstand / door leaf overhang
- TK = Türgriffabstand Flügelkante / door handle distance leaf flange
- TW = Türgriffabstand Wand / door handle distance wall
- T = Abstand Rollenachse / distance roll
- DM = Bohrung Muschelgriff / bore hole flush pull
- DS = Bohrung Stangenriff / bore hole handle bar
- LS = Länge Stangenriff / length handle bar

Levolan 60 SoftStop

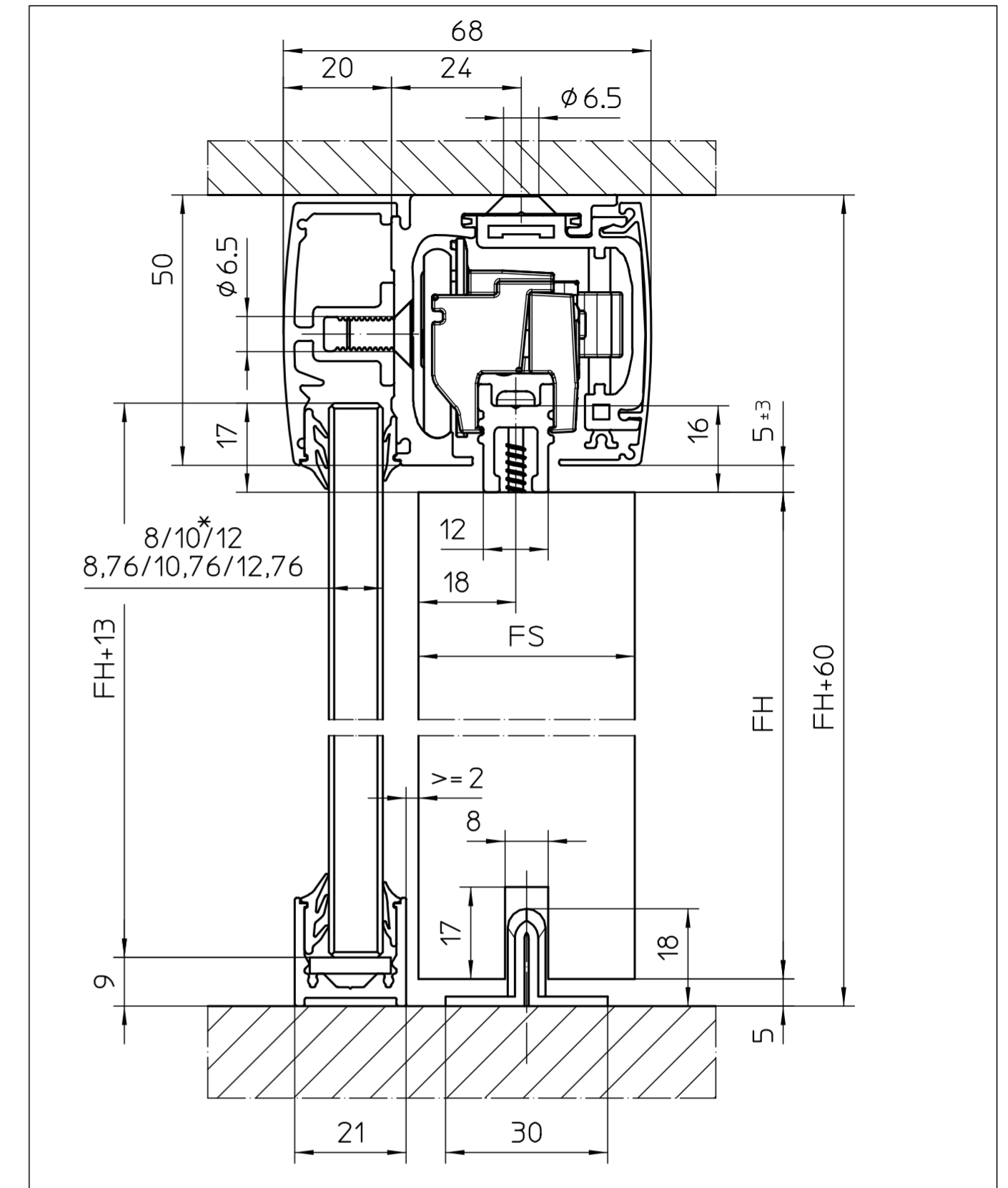
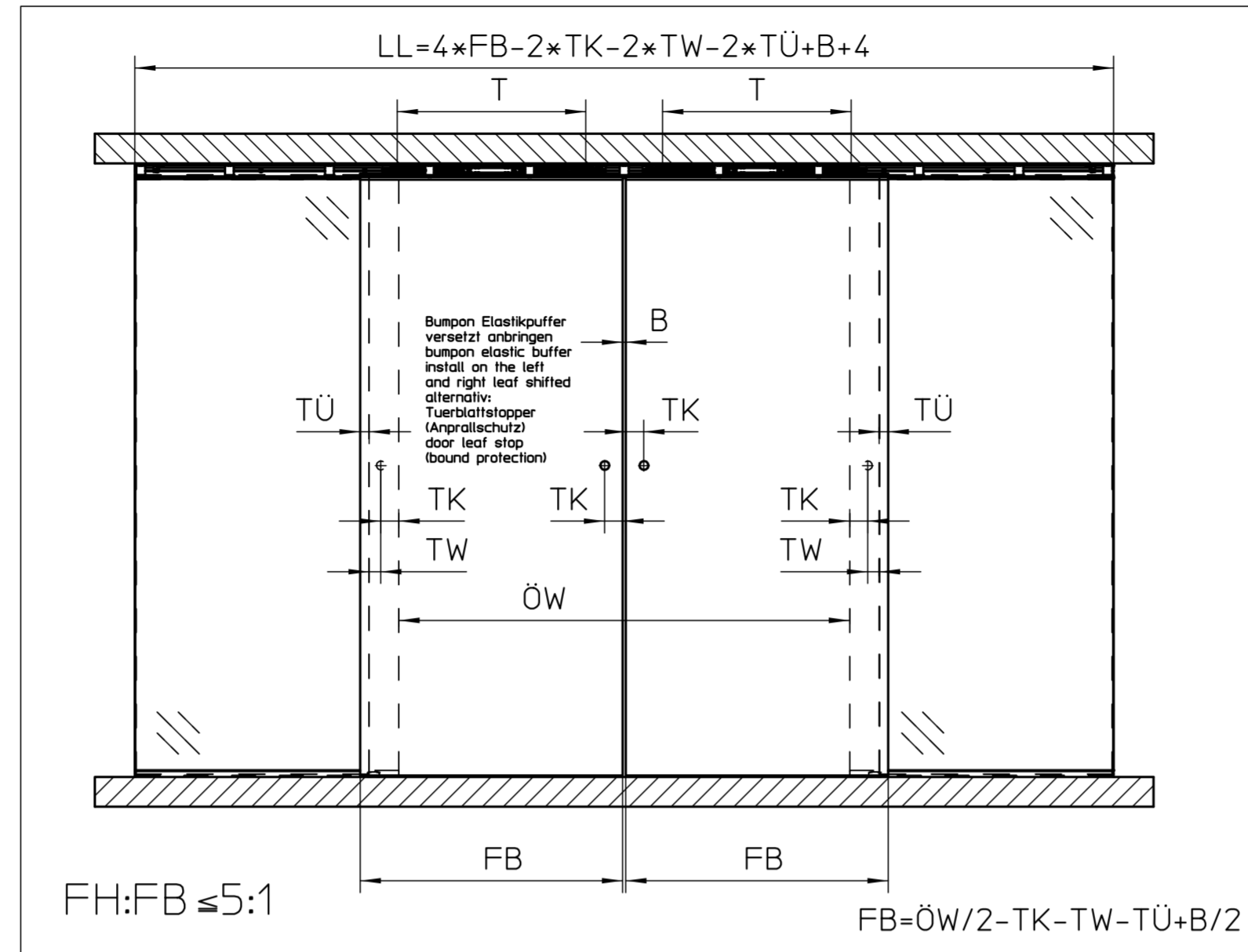
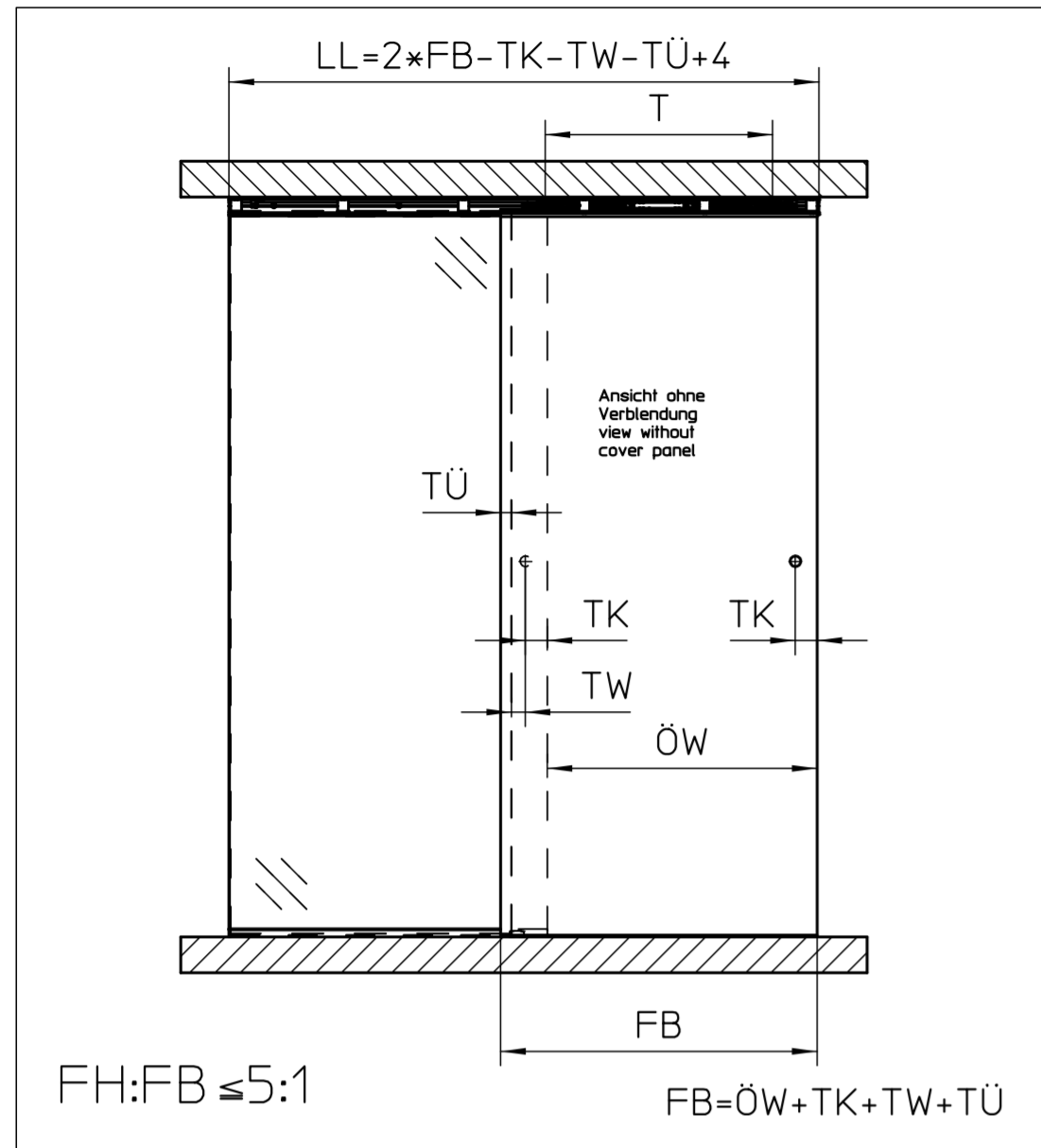
Ausführung design	FB min.	T
Levolan 60 SoftStop	≥ 570	≥ 440
Levolan 60 SoftStopDuo	≥ 770	636

		GEZE GmbH P.O. Box 13 63 71226 Leonberg Germany		Benennung / designation Levolan 60	
		vertraulich / confidential		Deckenbefestigung mit Holzflügel ceiling mounting with wooden leaf	
erstellt / drawn gepr. / checked	Datum / date 14.02.13	Name / name tbg4	Blatt / von sheet / of 1 / 10	Material-Nr. ID-no.	
Ersatz für: subst. for:		Sprache / language D		Zeichnungs-Nr. / document-no. 10900-EP-01_12	
00 EHPB (Doc.version)	14.02.13 Datum (date)	tbg4 Name (name)	*	Ersetzt durch: subst. with:	

Einflügeliger Einbau
single leaf installation

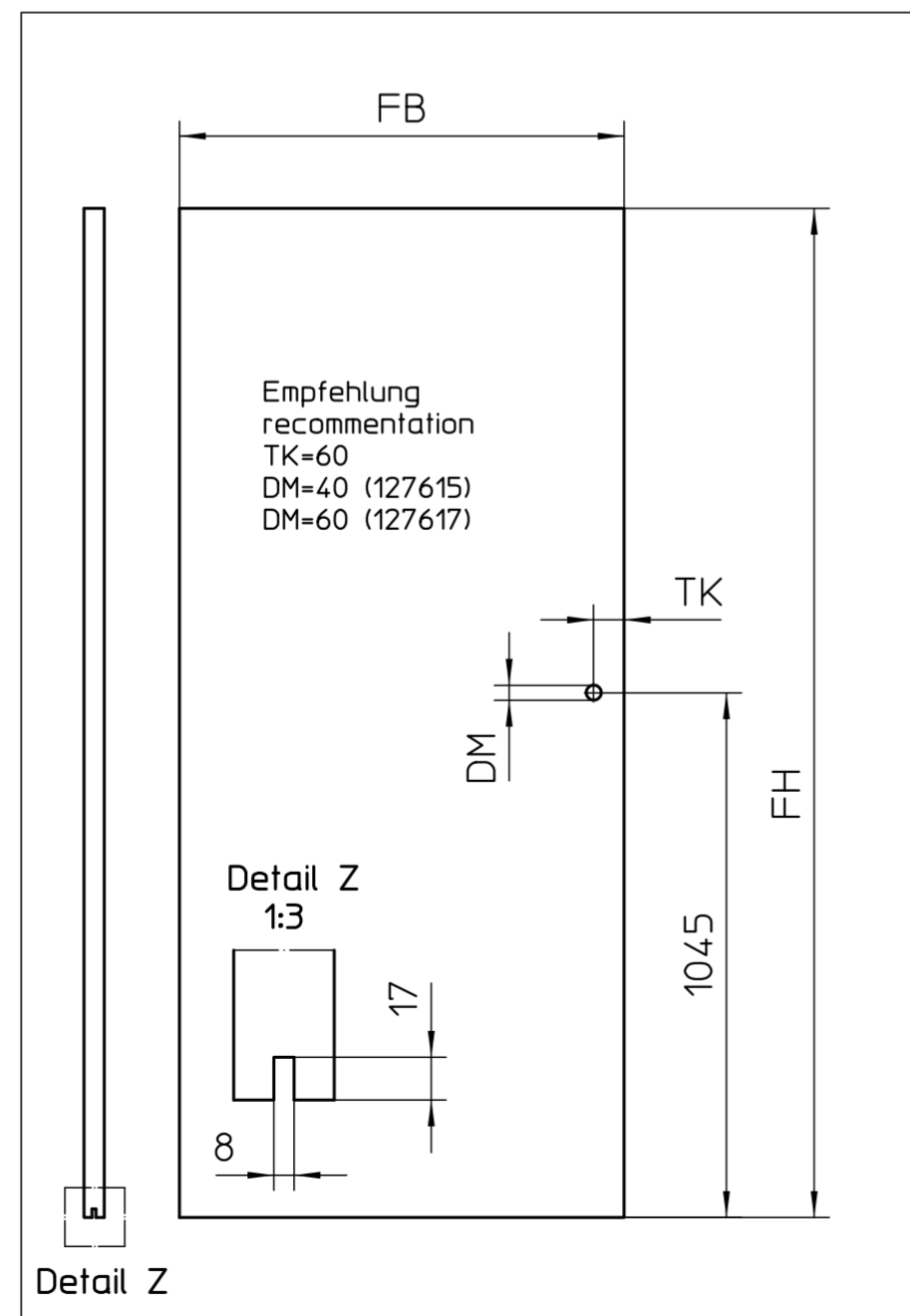
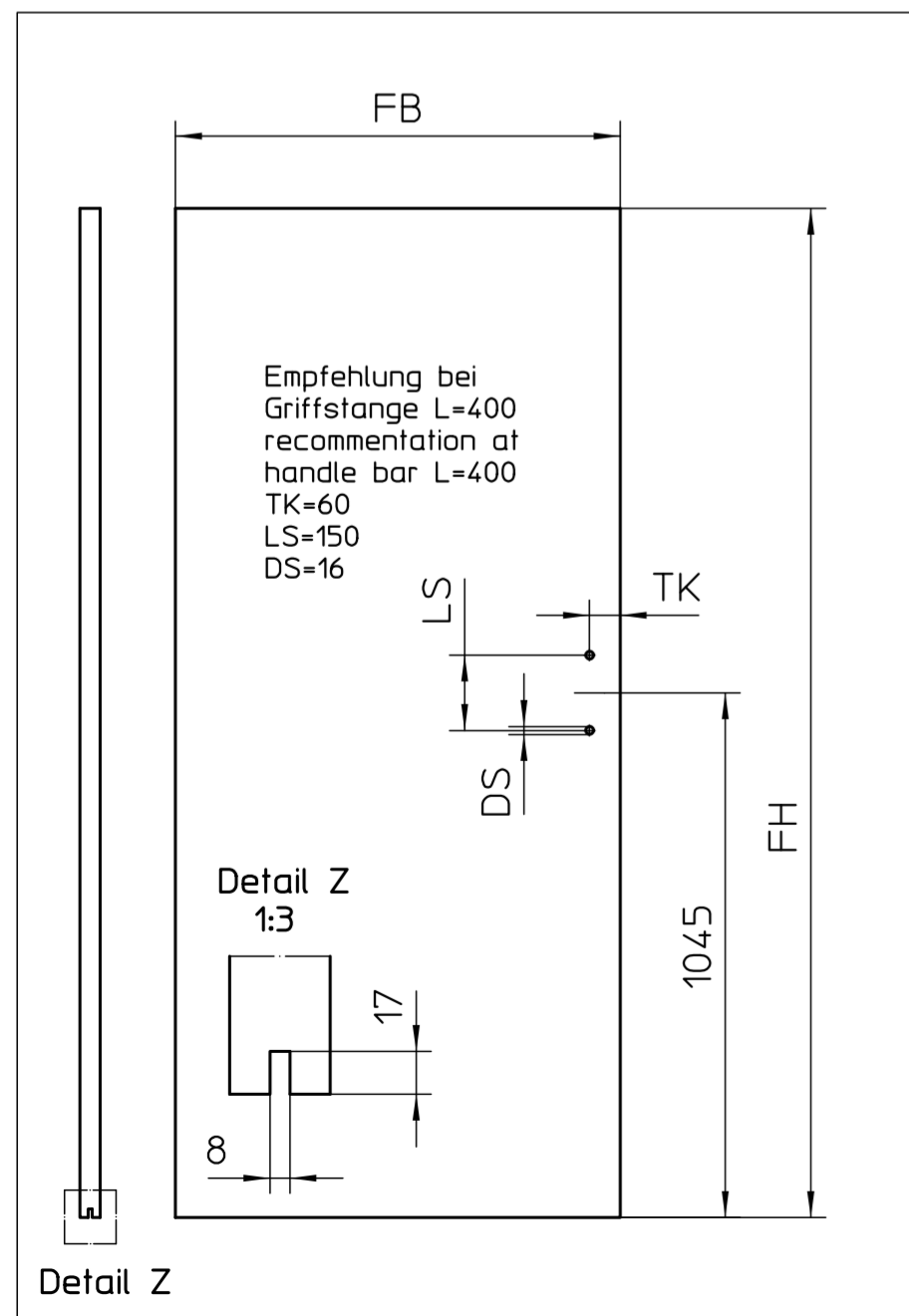
Zweiflügeliger Einbau
double leaf installation

Schnittzeichnung
cross-section drawing



Flügelbearbeitung Stangenriff
leaf preparation handle bar

Flügelbearbeitung Muschelriff
leaf preparation flush pull



Levolan 60 SoftStop

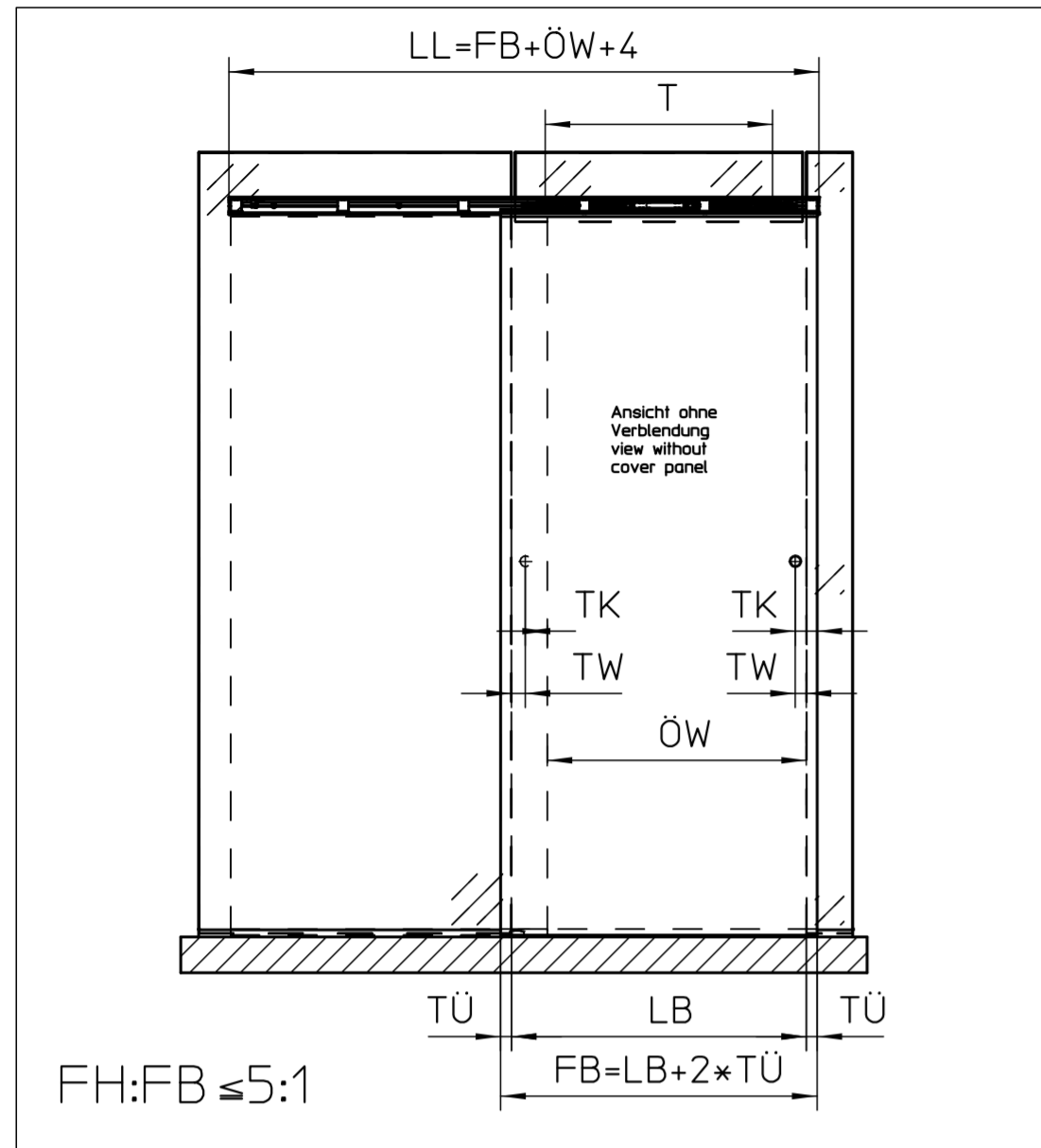
Ausführung design	FB min.	T
Levolan 60 SoftStop	≥ 570	≥ 440
Levolan 60 SoftStopDuo	≥ 770	636

Legende
legend

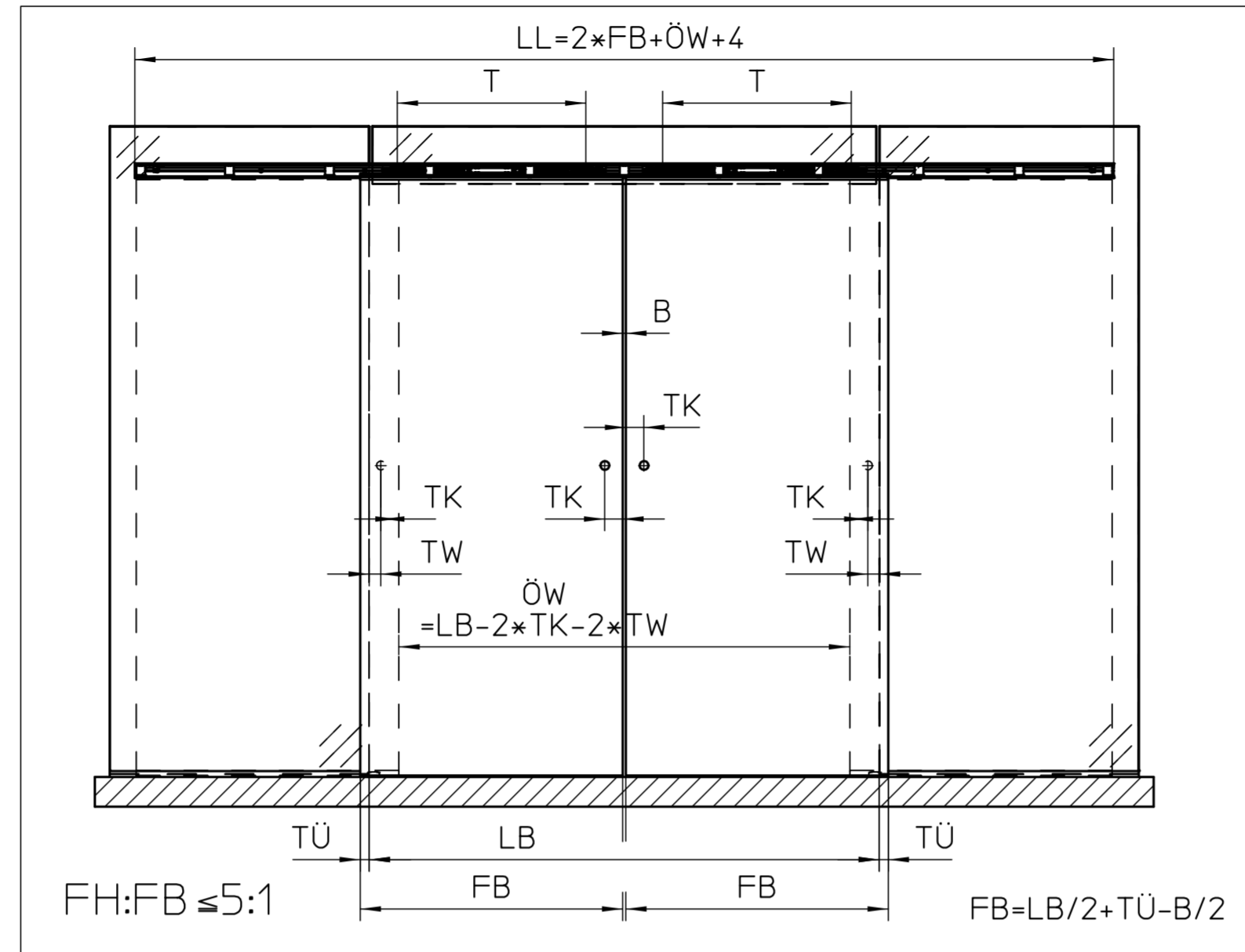
- GH = Gesamthöhe / total height
- LB = Lichte Breite / clear width
- FB = Flügelbreite / leaf width
- FH = Flügelhöhe / leaf height
- FS = Flügelstärke / leaf thickness
- LL = Laufschiene Länge / track length
- ÖW = Öffnungsweite / opening width
- TÜ = Türüberstand / door leaf overhang
- TK = Türgriffabstand Flügelkante / door handle distance leaf flange
- TW = Türgriffabstand Wand / door handle distance wall
- T = Abstand Rollenachse / distance roll
- DM = Bohrung Muschelgriff / bore hole flush pull
- DS = Bohrung Stangenriff / bore hole handle bar
- LS = Länge Stangenriff / lenght handle bar

GEZE		GEZE GmbH P.O. Box 13 63 71226 Leonberg Germany		Benennung / designation Levolan 60	
vertraulich / confidential				Deckenbefestigung mit Festfeld und Holzflügel ceiling mounting with fixed panel and wooden leaf	
erstellt / drawn	14.02.13	Name / name	tbg4	Blatt / von sheet / of	1 / 10
gepr. / checked	14.02.13	tbg1		Maßstab scale	
Ersatz für: subst. for:				Sprache / language	D
Ersetzt durch: subst. with:				Zeichnungs-Nr. / document-no.	10900-EP-01_13
00	14.02.13	tbg4	*		
EPFB	Dokument document	Datum date	Name name	Mitteilungs-Nr. Doc. change no.	

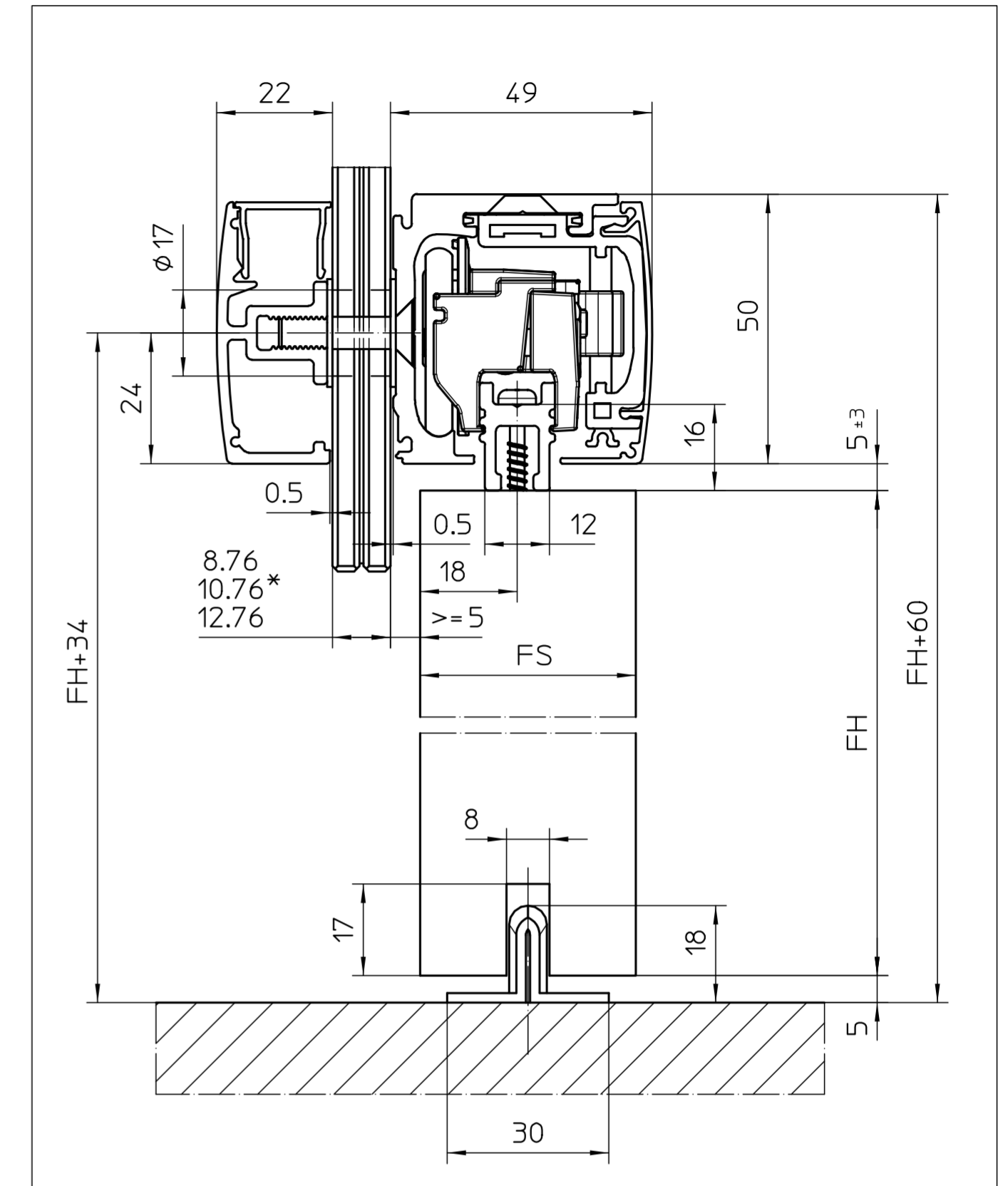
Einflügeliger Einbau
single leaf installation



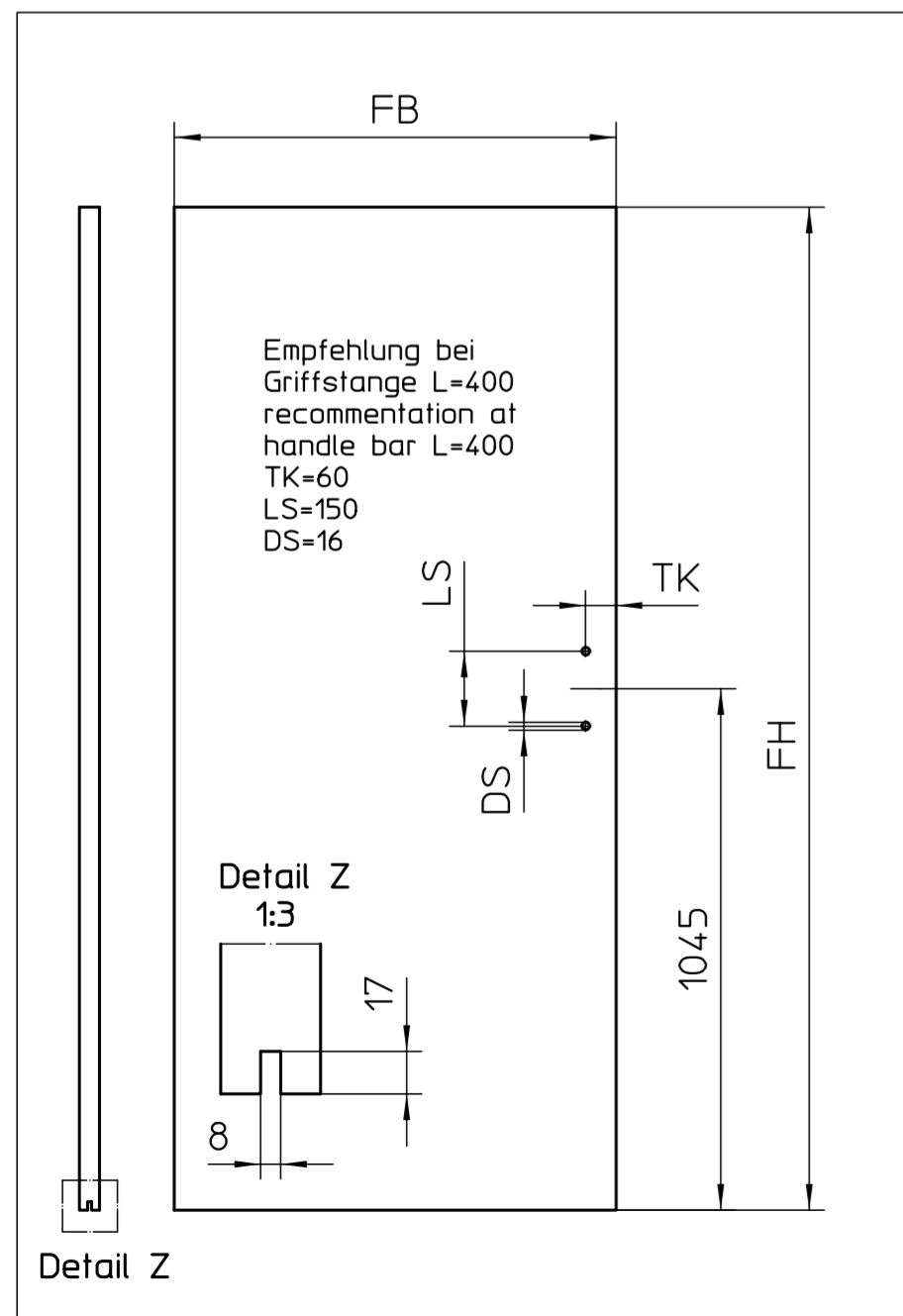
Zweiflügeliger Einbau
double leaf installation



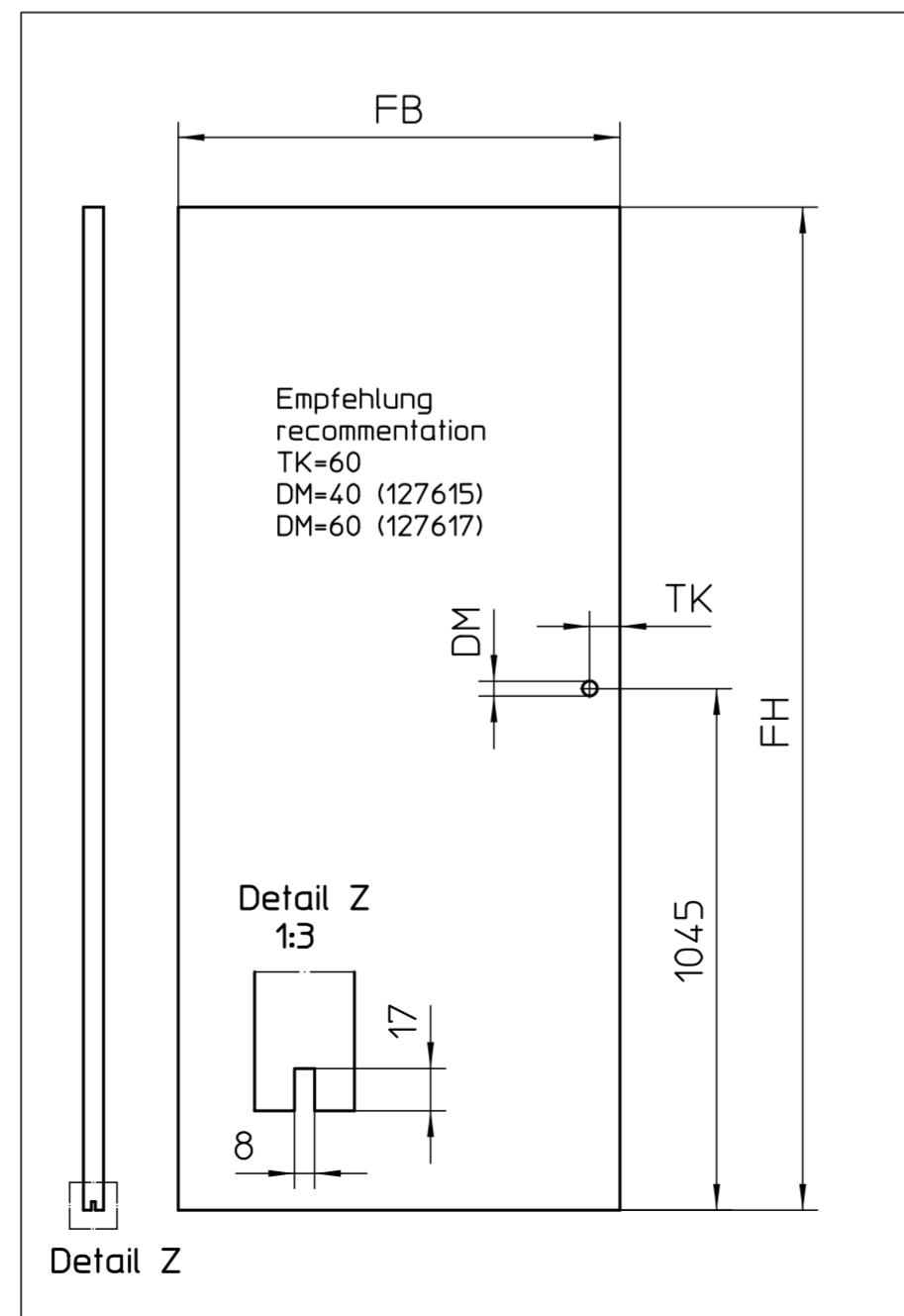
Schnittzeichnung
cross-section drawing



Flügelbearbeitung Stangenriff
leaf preparation handle bar



Flügelbearbeitung Muschelriff
leaf preparation flush pull



Legende
legend

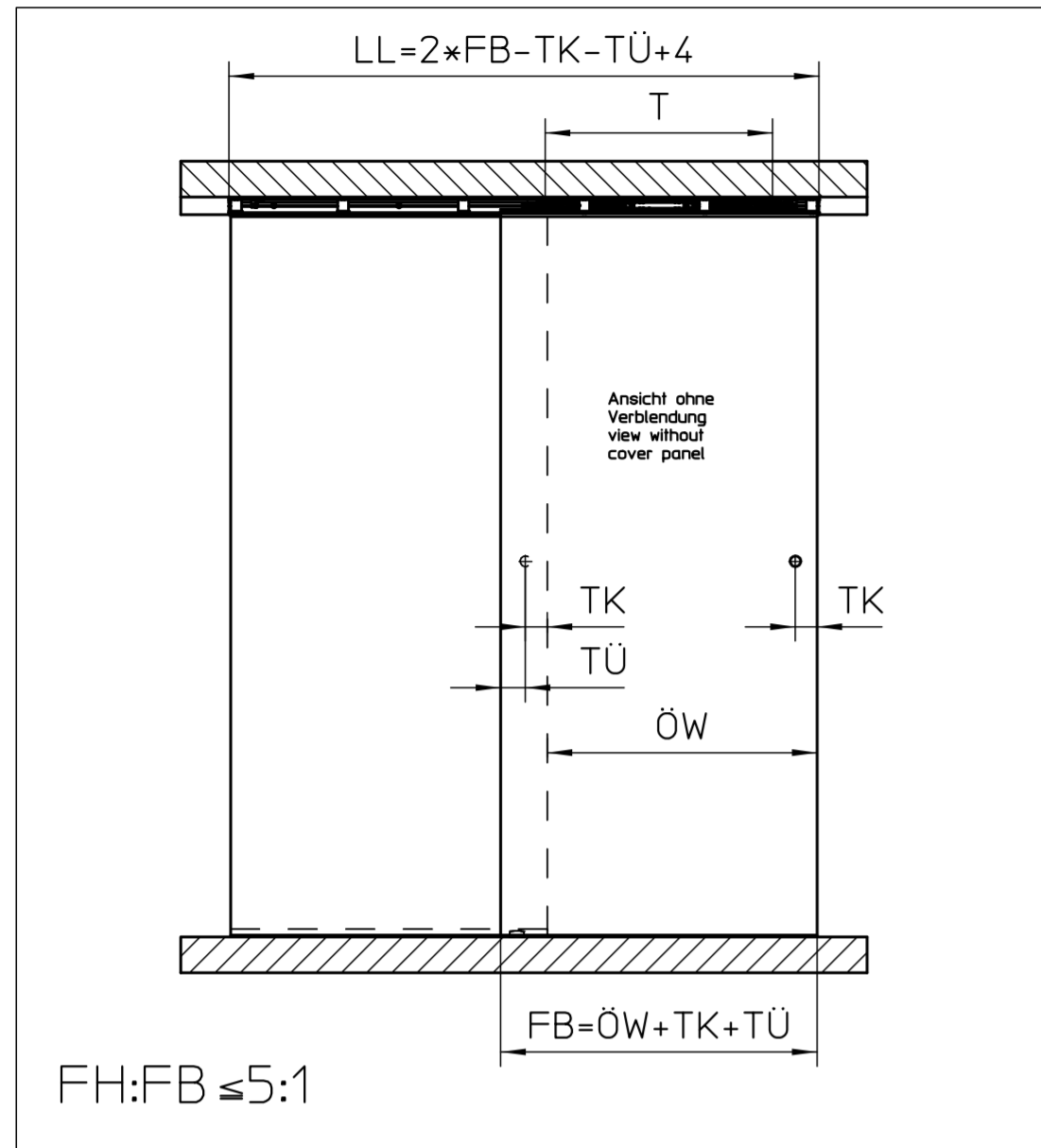
- GH = Gesamthöhe / total height
- LB = Lichte Breite / clear width
- FB = Flügelbreite / leaf width
- FH = Flügelhöhe / leaf height
- FS = Flügelstärke / leaf thickness
- LL = Laufschiene Länge / track length
- ÖW = Öffnungsweite / opening width
- TÜ = Türüberstand / door leaf overhang
- TK = Türgriffabstand Flügelkante / door handle distance leaf flange
- TW = Türgriffabstand Wand / door handle distance wall
- T = Abstand Rollenachse / distance roll
- DM = Bohrung Muschelgriff / bore hole flush pull
- DS = Bohrung Stangenriff / bore hole handle bar
- LS = Länge Stangenriff / lenght handle bar

Levolan 60 SoftStop

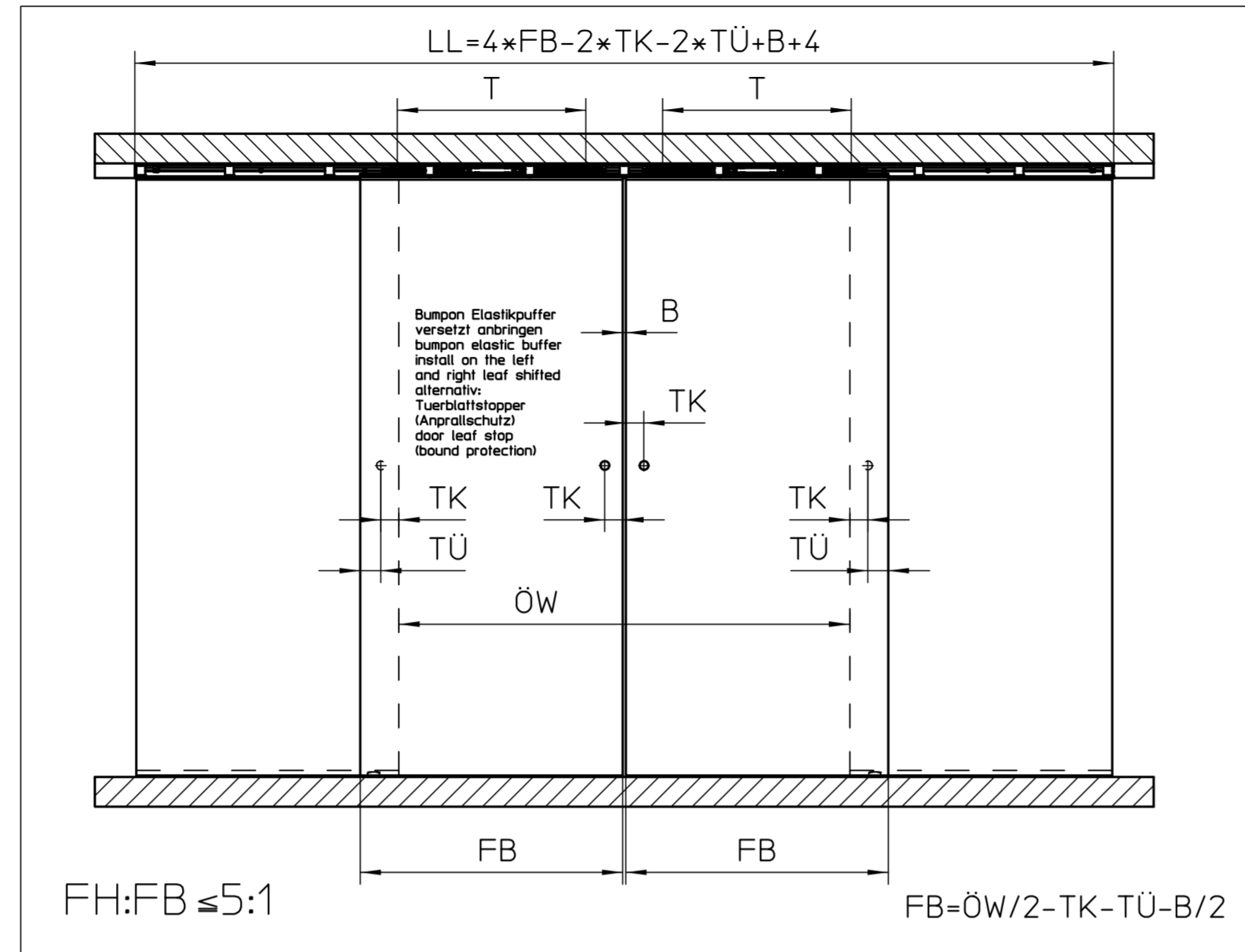
Ausführung design	FB min.	T
Levolan 60 SoftStop	≥ 570	≥ 440
Levolan 60 SoftStopDuo	≥ 770	636

		GEZE GmbH P.O. Box 13 63 71226 Leonberg Germany		Benennung / designation Levolan 60	
		vertraulich / confidential		Glasbefestigung mit Holzflügel glass mounting with wooden leaf	
erstellt / drawn gepr. / checked	Datum / date 14.02.13	Name / name tbg4	Blatt / von sheet / of 1/10	Material-Nr. ID-no.	
Ersatz für: subst. for:			Maßstab scale	Sprache / language D	Zeichnungs-Nr. / document-no. 10900-EP-01_14
00	14.02.13	tbg4	*	Ersetzt durch: subst. with:	
EPFB Doc.version	Datum date	Name name	Mitteilungs-Nr. Doc. change no.		

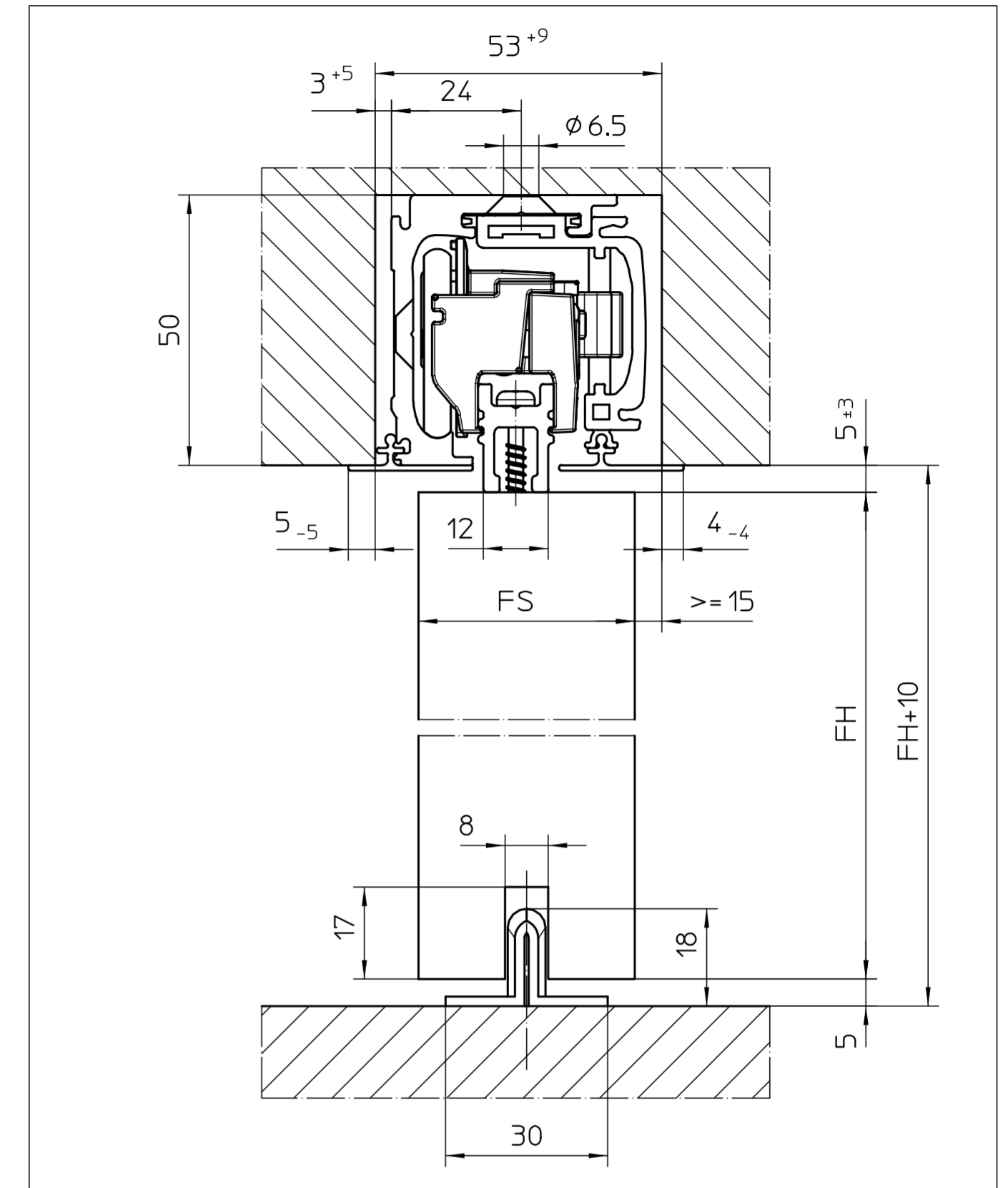
Einflügeliger Einbau
single leaf installation



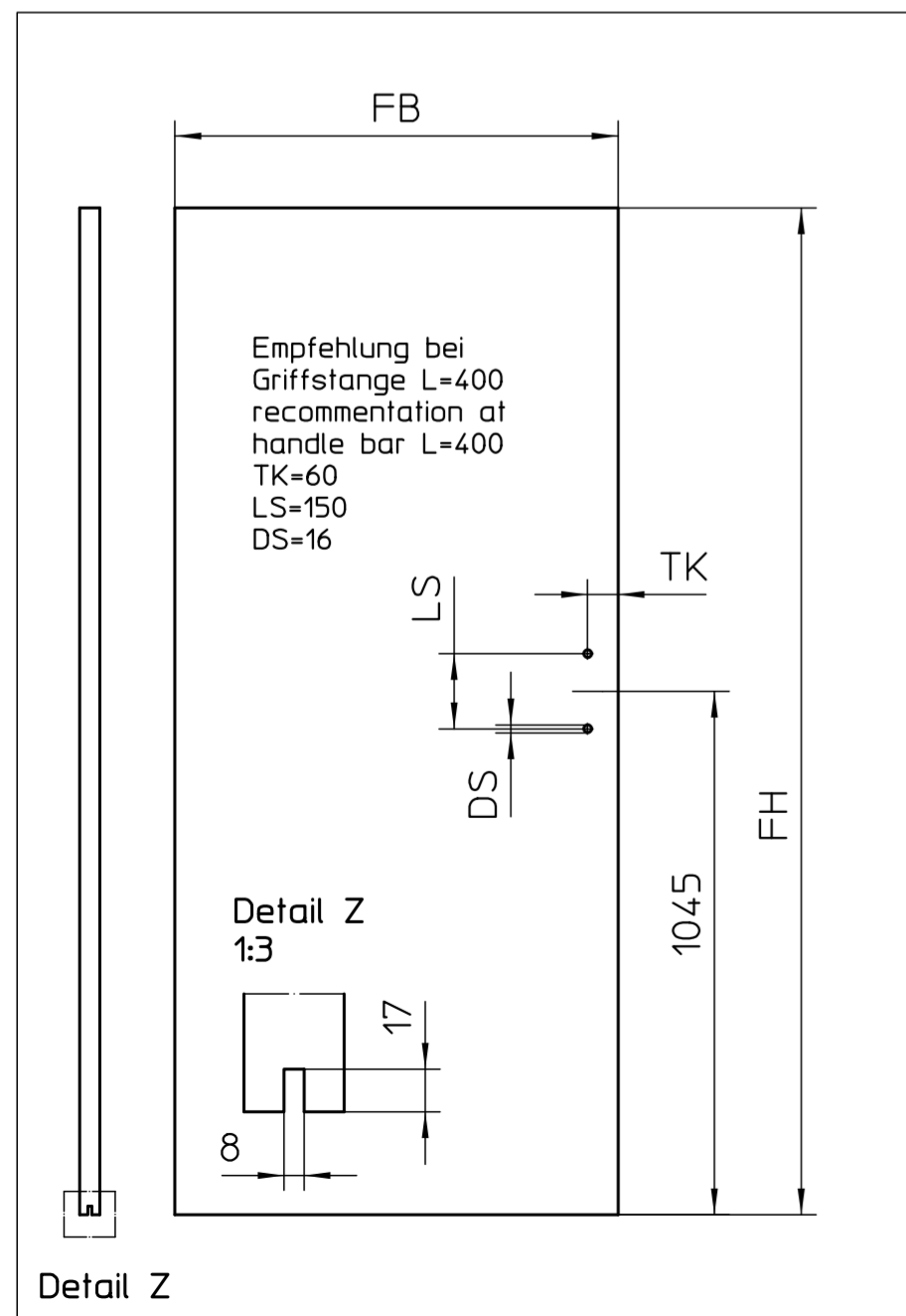
Zweiflügeliger Einbau
double leaf installation



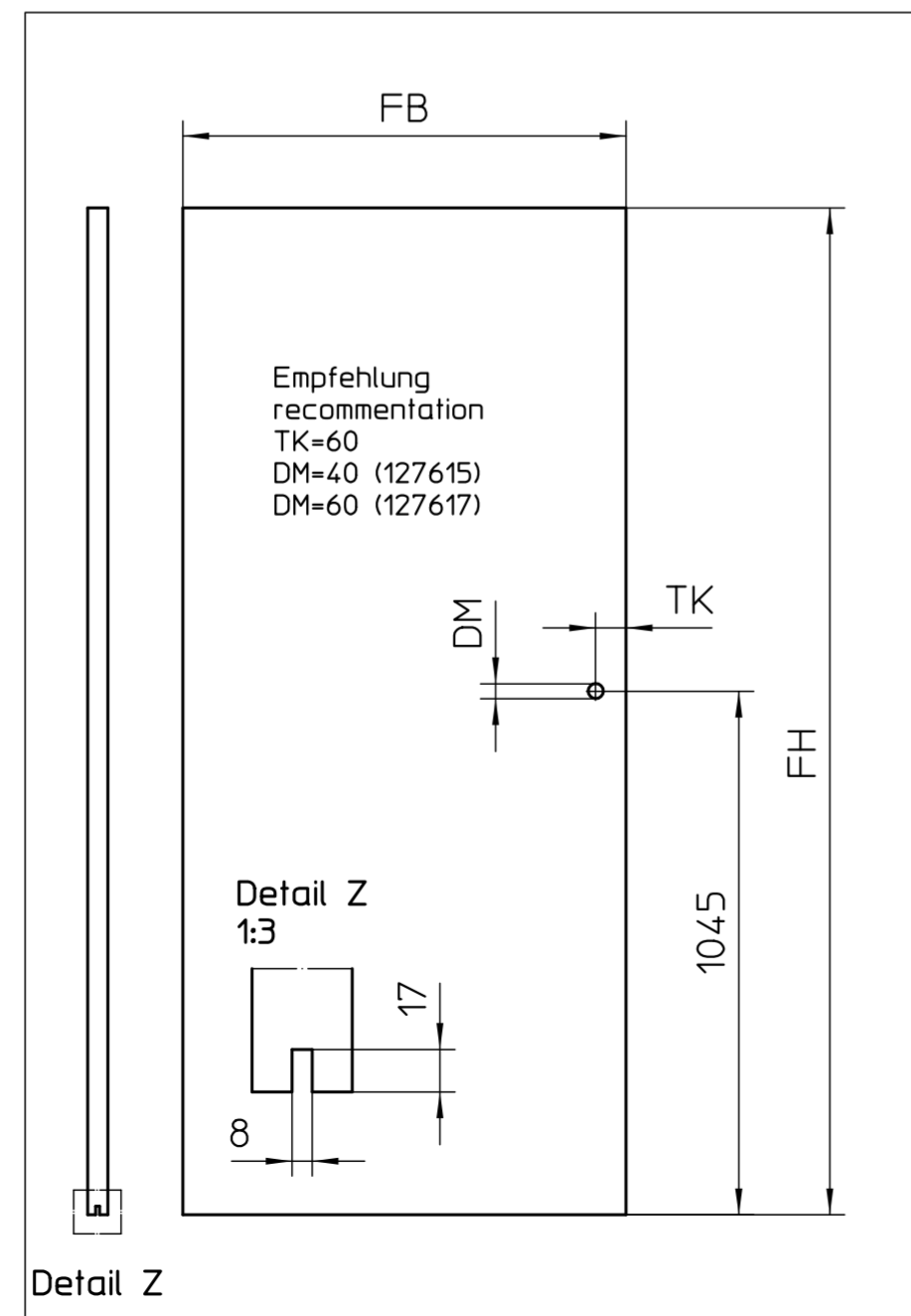
Schnittzeichnung
cross-section drawing



Flügelbearbeitung Stangenriff
leaf preparation handle bar



Flügelbearbeitung Muschelgriff
leaf preparation flush pull



Legende
legend

- GH = Gesamthöhe / total height
- LB = Lichte Breite / clear width
- FB = Flügelbreite / leaf width
- FH = Flügelhöhe / leaf height
- FS = Flügelstärke / leaf thickness
- LL = Laufschielenlänge / track length
- $\ddot{O}W$ = Öffnungsweite / opening width
- $T\ddot{U}$ = Türüberstand / door leaf overhang
- TK = Türgriffabstand Flügelkante / door handle distance leaf flange
- TW = Türgriffabstand Wand / door handle distance wall
- T = Abstand Rollenachse / distance roll
- DM = Bohrung Muschelgriff / bore hole flush pull
- DS = Bohrung Stangenriff / bore hole handle bar
- LS = Länge Stangenriff / length handle bar

Levolan 60 SoftStop

Ausführung design	FB min.	T
Levolan 60 SoftStop	≥ 570	≥ 440
Levolan 60 SoftStopDuo	≥ 770	636

		GEZE GmbH P.O. Box 13 63 71226 Leonberg Germany		Benennung / designation Levolan 60	
		vertraulich / confidential		Deckenbefestigung versenkt mit Holzflügel ceiling mounting concealed with wooden leaf	
		Datum / date 14.02.13	Name / name tbg4	Blatt / von sheet / of 1 / 10	Material-Nr. ID-no.
		erstellt / drawn gepr. / checked 14.02.13	tbg1	Maßstab scale	
		Ersatz für: subst. for:		Sprache / language D	Zeichnungs-Nr. / document-no. 10900-EP-01_15
00	14.02.13	tbg4	*		
EPFB (Doc.version)	Datum (date)	Name (name)	Mitteilungs-Nr. (Doc. change no.)	Ersetzt durch: subst. with:	